

技术指南

变压器油诊断设备型 eDOC



内容索引

技术参数	4
电气系统和状态指示器	5
外形尺寸	6
订货单.....	7

技术参数

类型

eDOC – H	油中氢气检测仪、eDevices 及第三方设备的数据聚合器、嵌入式网络界面
eDOC – HM	油中氢气和水分检测仪、eDevices 及第三方设备的数据聚合器、嵌入式网络界面

机械特性

材料	所有外部部件均耐变压器油、盐雾和紫外线——铝和不锈钢 ⁽¹⁾
四种安装环境	适用于室内/室外/热带环境的海上用 防腐等级: C5-Medium (标准) 防腐等级: CX(应要求)
环境温度	从 -40 °C 到 80 °C (从 -40 °F 到 176 °F)
运行油温	从 -40°C 到+120°C (从 -40°F 到 +248°F)
防护等级	符标准 EN 60529 的 IP66/IP67 防护等级
电缆接头	最少 4 个 M25 电缆接头
功能测试	标准
过载保护	标准 (可更换压敏电阻和保险丝)
接地	外部机械接地
变压器接口 ^{(2) (3)}	标准: 1.5 英寸 NPT 内螺纹 (确认市场需求) 可选: 1" NPT; EN 法兰, 定制
尺寸	162 x 255 x 355 mm
重量	8,5 Kg

(1) 如遇关键环境条件问题, 请联系我们: customerservice@it.comem.com

(2) 如需定制界面, 请联系我们: customerservice@it.comem.com

(3) 变压器侧: 最大长度 = 400 mm / 最小直径 = 1 英寸

机械特性⁽⁴⁾

正弦稳定 (EN 60721-3-4)	cl.4M6: 2-9 Hz (14 mm 峰值), 9 – 200 Hz (2 g) – 所有轴向
振动	cl.4M4: 10 g (11 ms) 所有方向 (EN60721-3-4) cl.4M6: 20g 垂直向 (符合标准 EN 60721-3-4 的频谱 I)
抗震	EN60068-3-3 (cl.0, 等级 II)
压力	0 到 1000 kPa / 0 到 10 bar / 0 到 145 psi

电源⁽⁴⁾

额定电压	115 V 或 230 V ac/dc ± 10% 50/60 Hz
电流消耗	最大 100 mA (正常运行期间) 油循环期间最大电流 < 1 A
加热元件绝缘体	2.0 kV 50/60 Hz, 1 min
外部保护	4 A – 6 A, 自动断路器, 特性: C – K – Z

信号触点⁽⁴⁾

制动能力 (电子卡上的继电器)	电压	电流	制动能力	
	230V AC	2A	500 VA	cosΦ>0,5
	30/110/220V DC	0,83/0,23/0,11 A	500 VA	L/R
触点的介电强度	触点与地之间: 2kV (60 sec)			
加热元件绝缘体	开路触点之间: 1kV (60 sec)			

输入

4-20 mA	N°3 x 4 - 20 mA,
PT100 (RTD)	N°1
RS485	N°1
USB	N°1 类型 A
协议	Modbus RTU

输出	eDOC-H	eDOC-HM
USB	N°1 类型 A	N°1 类型 A
干触点	N°2 x 干触点 (H2, 故障)	N°3 x 干触点 (H2, H2O, 故障)
4-20 mA	N°2 x 4 -20 mA (H2, 温度)	N°3 x 4 - 20 mA (H2, H2O, 温度)
RS485	N°1	N°1
以太网	2 x RJ45a (服务和监控与数据采集)	2 x RJ45a (服务和监控与数据采集)
光纤	N°1	N°1
视觉指示	LED 和显示屏	LED 和显示屏
协议	Modbus RTU; Modbus TCP/IP; DNP3.0; IEC 61850 (可选项)	

推荐导线⁽⁴⁾

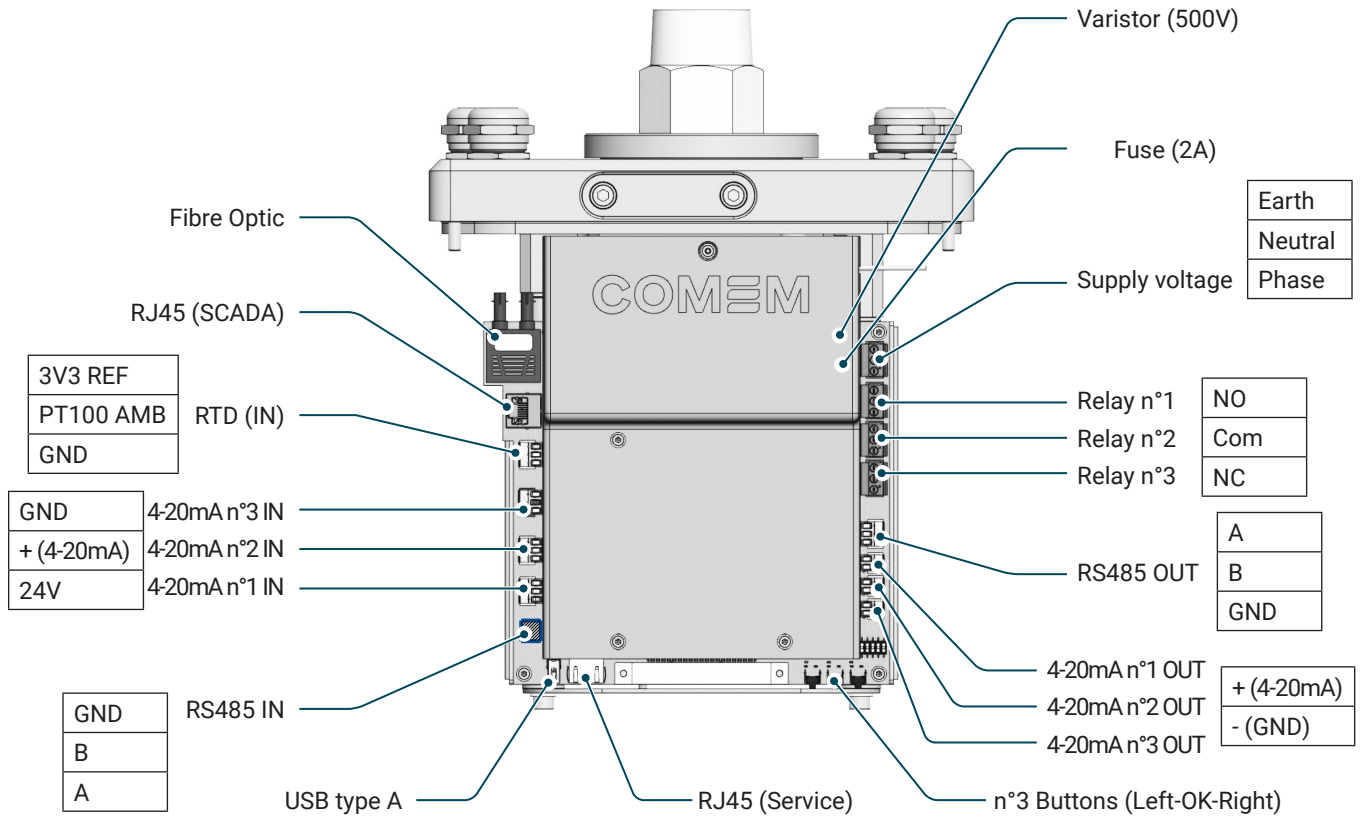
电源	14 AWG
继电器	18 AWG
4-20 mA	2 x 18 AWG (屏蔽双绞线)
Modbus RTU	2 x 18 AWG (屏蔽双绞线)
Modbus TCP/IP	类直电缆

(4) 更多信息请联系我们: customerservice@it.comem.com

传感器

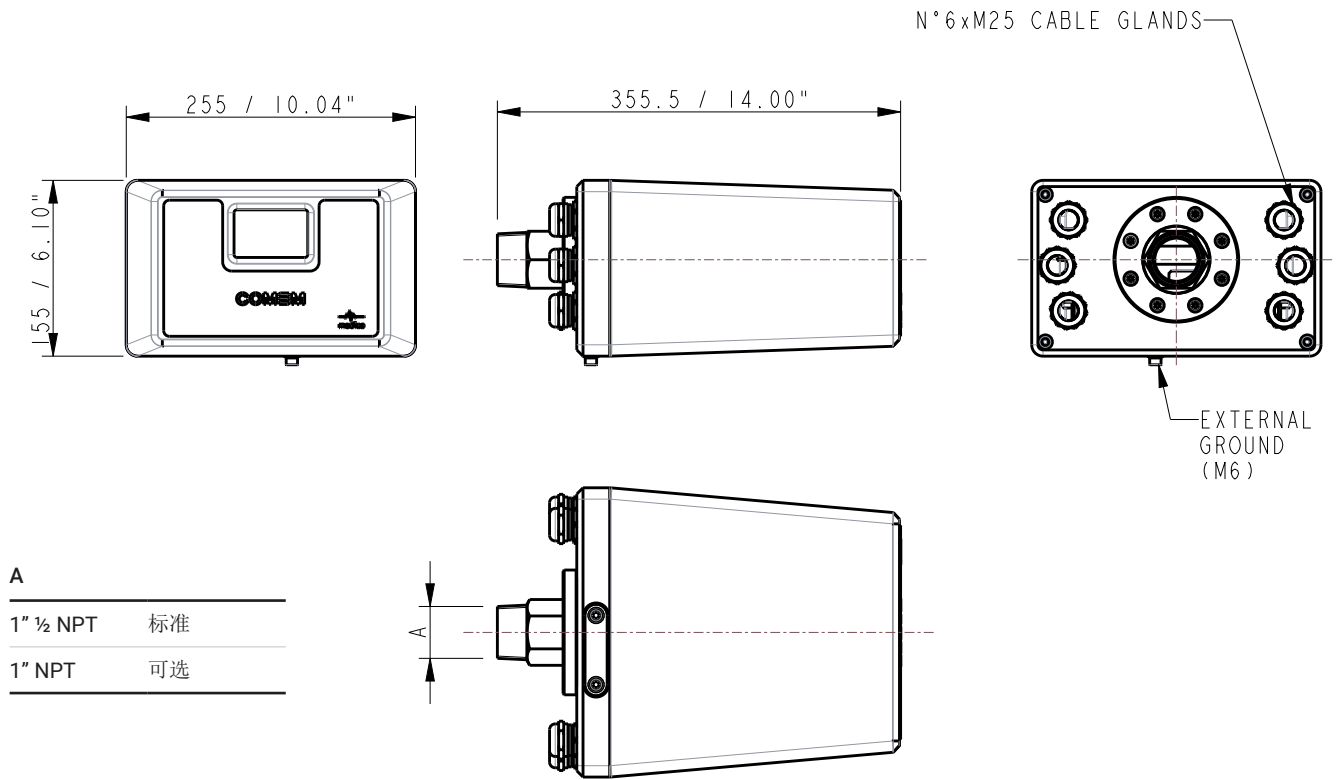
测量	范围	精度	DL: 检测限值
氢	DL - 5000 ppm	±25 ppm	15 ppm
水分	DL - 100% DL - 100000 ppm	±2%	0 % 0 ppm

电气系统和状态指示器



	空闲- 绿色
	电子板故障- 红色
	加热器故障- 红色
	超过氢气阈值- 黄色 氢气传感器故障- 红色
	超过湿度阈值- 橙色 湿度传感器故障- 红色
	USB 活动指示灯- 蓝色
	4G 模块已激活- 蓝色
	设备或第三方设备阈值已达到- 黄色警报
	传感器读数- 白色

外形尺寸



Order sheet

日期	
版本	
客户名称	

类型

eDOC - H (氢探测器)
eDOC - HM (氢气 / 水分探测器)

法兰

1" ½ NPT (标准)
1" NPT
特殊 (客户图纸)

油

矿物油 (标准)	
天然 酯	类型
人造 酯	类型

通信协议

MODBUS TCP/IP - RTU (标准)
DNP 3.0
IEC 61850

供电电压

230 VAC/DC (标准)
115 VAC/DC

通讯端口

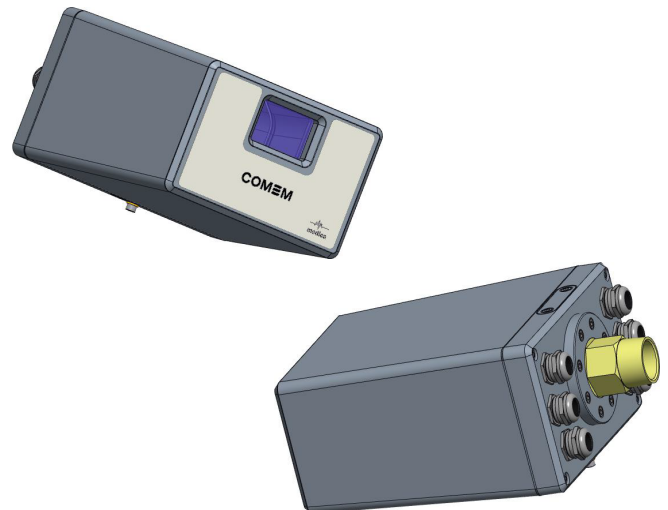
以太网/ RS485 (标准)
光纤

防腐等级

C5-Medium (标准)
CX ISO 12944 (RAL 7035)

连通 (电子设备和第三方设备的数据聚合和存储)

不可选 (标准)
可选



COMEM china

Plant C3
Xingang Industrial Park, Anhui
Hefei, China
Tel +0551 68931101

www.comem.com

The data and illustrations are not binding. We reserve the right to modify the contents of this document without prior notice following the technical and product developments.

Copyright 2025 COMEM. All rights reserved

Technical guide-05-2025