

GUIDA TECNICA

## eDOC: Dispositivo di diagnostica olio per trasformatori intelligenti





# Indice

Dati tecnici.....	4
Schema elettrico e indicatori di stato.	5
Dimensioni.....	6
Foglio d'ordine .....	7

# Dati tecnici

## Tipologia

eDOC – H	Rilevatore di idrogeno in olio, aggregatore dati per eDevices e dispositivi di terze parti, interfaccia web incorporata
eDOC – HM	Rilevatore di idrogeno e umidità in olio, aggregatore dati per eDevices e dispositivi di terze parti, interfaccia web incorporata

## Caratteristiche meccaniche

<b>Materiale</b>	Tutte le parti esterne sono resistenti all'olio del trasformatore, alla nebbia salina e ai raggi UV – Alluminio e acciaio inossidabile <sup>(1)</sup>		
<b>Quattro tipi di ambiente di installazione</b>	Interni/Esterni/Climi tropicali/ Offshore	Classe corrosione: C5-Medium (Std) Classe corrosione: C5-High / CX	
<b>Temperatura ambiente</b>	Da -40 °C a 80 °C (da -40 °F a 176 °F)		
<b>Temperatura dell'olio in funzione</b>	Da -40°C a +120°C (da -40°F a +248°F)		
<b>Grado di protezione</b>	IP66/IP67 in conformità con la normativa EN 60529		
<b>Pressacavi</b>	Minimo 4 pressacavi M25		
<b>Test funzionale</b>	Standard		
<b>Protezione da sovratensione</b>	Standard (fusibile e varistore sostituibili)		
<b>Messa a terra</b>	Messa a terra meccanica esterna		
<b>Interfaccia per il trasformatore</b> <sup>(2)(3)</sup>	Standard: 1.5 NPT filettatura maschio (verificare i requisiti di mercato) Opzioni: 1"NPT; flangia EN, personalizzabile		
<b>Dimensioni</b>	162 x 255 x 355 mm		
<b>Peso</b>	8,5 Kg		

(1) Per applicazioni ambientali critiche, contattaci all'indirizzo: [customerservice@it.comem.com](mailto:customerservice@it.comem.com)

(2) Per personalizzare l'interfaccia, contattaci all'indirizzo: [customerservice@it.comem.com](mailto:customerservice@it.comem.com)

(3) Lato trasformatore: Lunghezza massima= 400 mm /Diametro minimo= 1 inch

## Test meccanici<sup>(4)</sup>

<b>Sinusoidali (EN 60721-3-4)</b>	Cl.4M6: 2-9 Hz (14 mm picco-picco), 9 – 200 Hz (2 g) – Tutti gli assi
<b>Urti meccanici</b>	Cl.4M4: 10 g (11 ms) in tutte le direzioni (EN60721-3-4) Cl.4M6: 20g asse verticale (Spettro I in conformità con la normativa EN 60721-3-4)
<b>Sismico</b>	EN60068-3-3 (cl.0, livello II)
<b>Pressione</b>	0 a 1000 kPa / 0 a 10 bar / 0 a 145 psi

## Alimentazione <sup>(4)</sup>

<b>Tensione nominale</b>	115 V o 230 V CA/CC ± 10% 50/60 Hz
<b>Consumo elettrico</b>	Massimo 100 mA (durante il normale funzionamento) Massima corrente durante la circolazione dell'olio < 1 A
<b>Protezione elemento riscaldante</b>	2.0 kV 50/60 Hz, 1 min
<b>Protezione esterna</b>	Interruttore automatico 4 A – 6 A, caratteristica: C – K – Z

## Contatti di segnale<sup>(4)</sup>

Potere di interruzione (relè sulla scheda elettronica)	Tensione	Corrente	Potere di interruzione	
	230V CA	2A	500 VA	cosΦ>0,5
	30/110/220V CC	0,83/0,23/0,11 A	500 VA	L/R
<b>Rigidità dielettrica dei contatti</b>	Tra contatti e messa a terra: 2kV (60 sec)			
<b>Protezione elemento riscaldante</b>	Tra contatti in posizione aperta: 1kV (60 sec)			

COMEM è un'azienda certificata ISO 9001. Informazioni soggette a modifica senza preavviso.

**Input**

4-20 mA	N°3 x 4 - 20 mA,
PT100 (RTD)	N°1
RS485	N°1
USB	N°1 type A
Protocollo	Modbus RTU

Output	eDOC-H	eDOC-HM
USB	N°1 tipo A	N°1 tipo A
Contatti a secco	N°2 x contatti a secco (H2, malfunzionamento)	N°3 x contatti a secco (H2, H2O, malfunzionamento)
4-20 mA	N°2 x 4 -20 mA (H2, temperatura)	N°3 x 4 - 20 mA (H2, H2O, temperatura)
RS485	N°1	N°1
Ethernet	2 x RJ45a (Service e SCADA)	2 x RJ45a (Service e SCADA)
Fibra ottica	N°1	N°1
Indicatori visivi	LED e display	LED e display
Protocolli	Modbus RTU; Modbus TCP/IP; DNP3.0; IEC 61850 (Opzionale)	

**Cavi consigliati <sup>(4)</sup>**

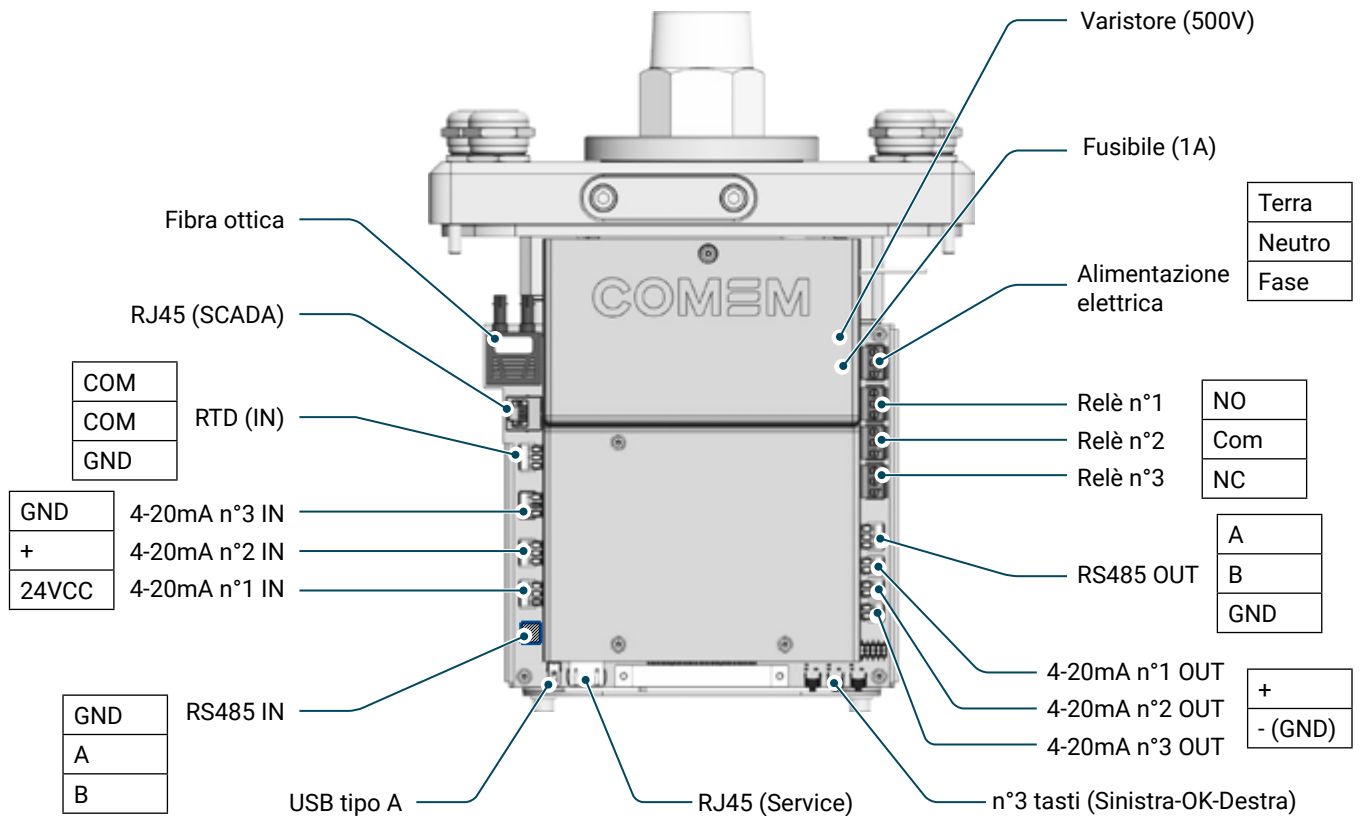
Alimentazione	14 AWG
Relè	18 AWG
4-20 mA	2 x 18 AWG (cavo schermato intrecciato)
Modbus RTU	2 x 18 AWG (cavo schermato intrecciato)
Modbus TCP/IP	Cavo di rete categoria 5e

(4) Per maggiori informazioni, contattaci all'indirizzo: [customerservice@it.comem.com](mailto:customerservice@it.comem.com)

**Sensori**

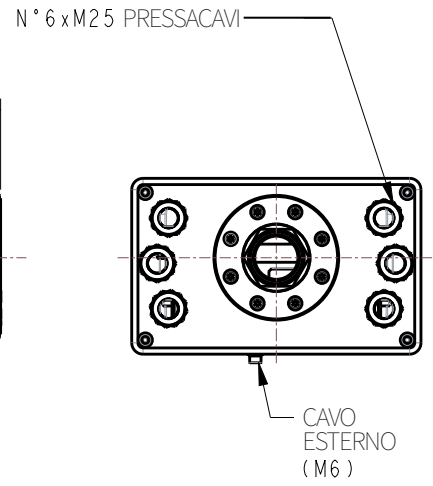
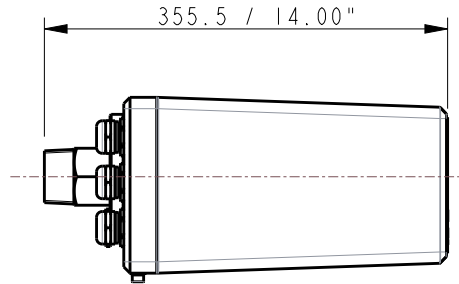
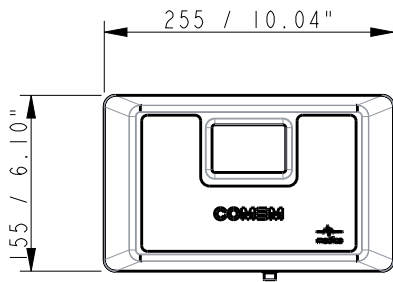
Misura	Intervallo	Accuratezza	DL: Limite di rilevabilità
Idrogeno	DL – 5000 ppm	±25 ppm	25 ppm
Umidità	DL – 100% DL – 100000 ppm	±2%	0 % 0 ppm

# Schema elettrico e indicatori di stato

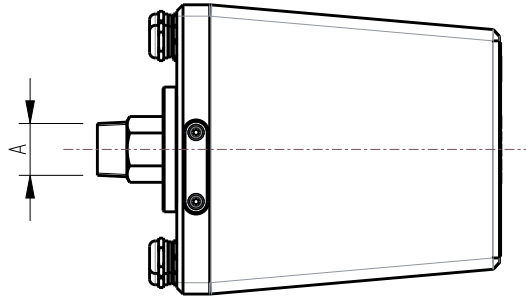


	Accensione - Verde
	Anomalia elettronica - Rosso
	Guasto del riscaldatore - Rosso
	Superamento della soglia di idrogeno - Giallo Anomalia del sensore di idrogeno - Rosso
	Superamento della soglia di umidità - Arancione Anomalia del sensore di umidità - Rosso
	USB attiva - Blu
	Modulo 4G attivo - Blu
	Soglia di eDevices o dispositivi di terze parti raggiunta - Giallo
	Lettura dei sensori - Bianco

# Dimensioni



A	
1" ½ NPT	Standard
1" NPT	Opzionale



# Foglio d'ordine

Data	
Rev.	
Riferimento cliente	

### Tipologia

<input type="checkbox"/>	eDOC - H (Rilevatore di idrogeno)
<input type="checkbox"/>	eDOC - HM (Rilevatore di idrogeno/umidità)

### Flangia

<input type="checkbox"/>	1" ½ NPT (Standard)
<input type="checkbox"/>	1" NPT
<input type="checkbox"/>	Speciale (Su disegno del cliente)

### Olio

<input type="checkbox"/>	Minerale (Standard)
<input type="checkbox"/>	Estere naturale      Tipo
<input type="checkbox"/>	Estere sintetico      Tipo

### Protocollo di comunicazione

<input type="checkbox"/>	MODBUS TCP/IP - RTU (Standard)
<input type="checkbox"/>	DNP 3.0
<input type="checkbox"/>	IEC 61850

### Alimentazione elettrica

<input type="checkbox"/>	230 V CA/CC (Standard)
<input type="checkbox"/>	115 V CA/CC

### Porta di comunicazione

<input type="checkbox"/>	Ethernet / RS485 (Standard)
<input type="checkbox"/>	Fibra ottica

### Classe di protezione anticorrosione

<input type="checkbox"/>	C5-Medium (Standard)
<input type="checkbox"/>	C5-High/CX

### Connessione (Aggregatore e archiviatore dati per eDevices e dispositivi di terze parti)

<input type="checkbox"/>	Non disponibile (Standard)
<input type="checkbox"/>	Disponibile







**COMEM SpA**

Localita' Signolo 22, S.R. 11  
36054 Montebello Vicentino  
Vicenza - Italia  
Tel +39 0444 449 311

**[www.comem.com](http://www.comem.com)**

I dati e le immagini non sono vincolanti. Ci riserviamo il diritto di modificare il contenuto del presente documento senza preavviso, a seguito di sviluppi tecnici e di prodotto.

Copyright 2023 COMEM. Tutti i diritti riservati.

**Guida-tecnica-08-2023**