

手册

产品概览 COMEM 集团



我们在变压器整个生命周期内与您同在。

从产品的售前指导到产品安装、调试和售后支持

与我们合作

我们重视您的业务以及时间价值

1. 断流阀

可选管径: 25, 50 and 80 mm



2. 气体继电器

可选管径:
25, 50, 80 and 100 mm
亦可为智能变压器提供电子式
组件



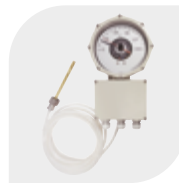
3. 吸湿器

范围从 4 到 100 吨油, 用于常规
类型
范围从 $\leq 40T \geq 200t$,
用于电子设备类型
亦可为智能变压器提供电子式组件



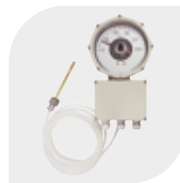
4. 绕组温度计

可用于油/IEC 和空气/ANSI
亦可为智能变压器提供电子式组件



5. 油面温度计

可用于油/IEC 和空气/ANSI
亦可为智能变压器提供电子式组件



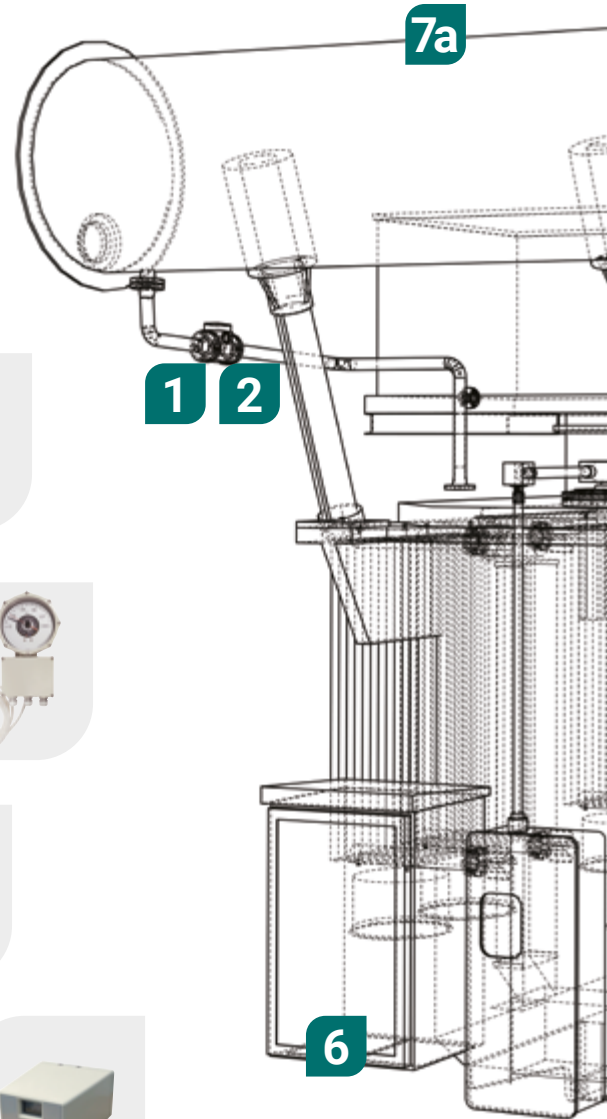
6. 油诊断设备

适用于油浸式电力变压器



综合保护装置

用于油浸式配电变压器



联系我们以获取产品选择支持:
 info@it.comem.com
 customerservice@it.comem.com

9. 套管



瓷套管

- 额定电压: 1 - 52 kV
- 额定电流: 250 - 8000A



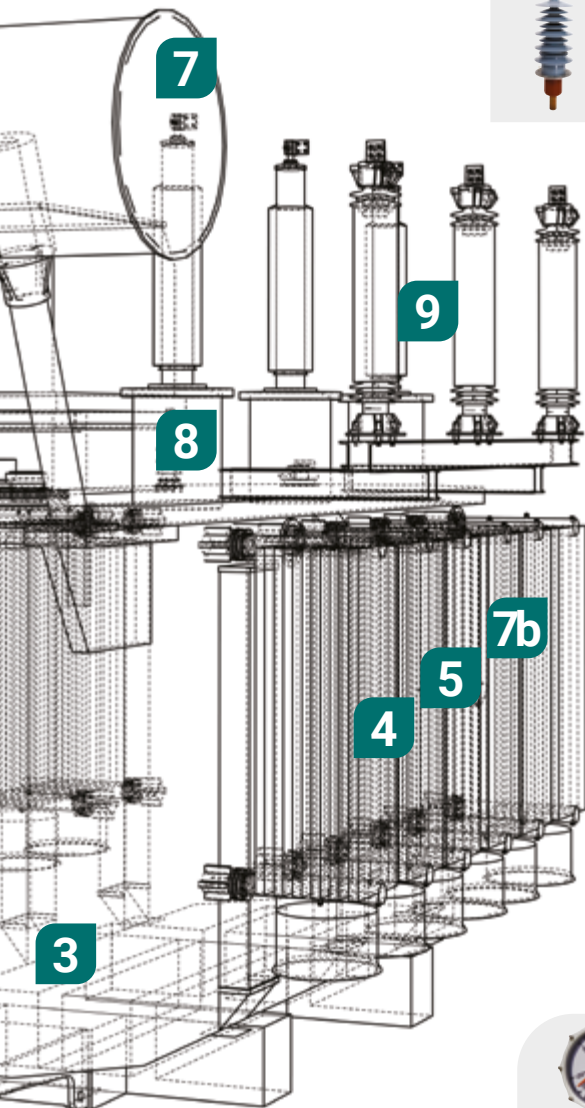
环氧树脂套管

- 额定电压: 1 - 42 kV
- 额定电流: 250 - 8000A



复合绝缘树脂套管

- IEC 范围: $U_m \leq 72.5 \text{ kV}$, $I_r \leq 6300A$
- IEEE 范围: $U_m \leq 34.5 \text{ kV}$, $I_r \leq 3000A$



8. 力释放阀

提供五种尺寸常规类型:
 50, 80, 125, 170, 200mm
 170mm 口径可选择电子式压力释放阀



7b. 电子式数显

显示准确液位
 方便现场监测



7a. 超声原理油位计

与电子式数显结合使用的智能变压器的电子式组件



7. 油位计

提供 5 种不同型号

亦可为智能变压器提供电子式组件



温度监测单元
 用于干式变压

COMEM 服务

客户导向型组织

● 变压器组件&套管的售后支持

- 技术咨询
- 安装&调试
- 现场服务

● 备品备件

- 原厂配件可在72小时内发货，以解决各种紧急需求

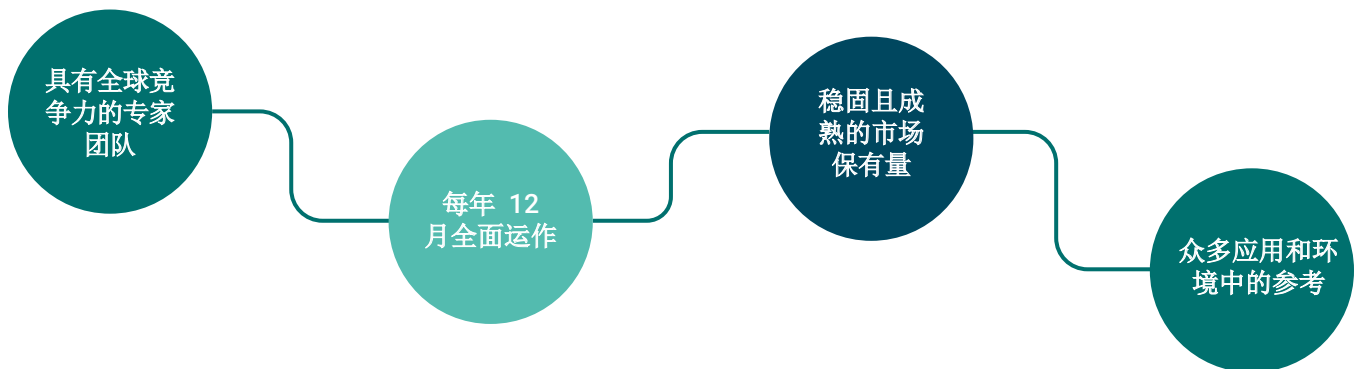
● 变压器服务

- 常规维护&电气测试
- 变压器数字化
- 安装&调试
- 组件的更换&改造
- 油中气体分析*

* 与外部认证实验室合作

● 培训&咨询

- 量身定制的培训
- 售前支持
- 规格分析
- 产品标识
- 测试



www.comem.com

数据和插图不具有约束力。我们保留根据技术和产品的发展修改本文档内容的权利，恕不另行通知。

Copyright 2023 COMEM. All rights reserved

Brochure-Chinese-07-2023

COMEM China

Plant C3
Xingang Industrial Park, Anhui
Hefei - China
Tel +0551 68931126