

BROCHURE

## **Panoramica prodotti** COMEM Group



**Ti accompagniamo  
lungo l'intero ciclo di  
vita del trasformatore.**

**Dal supporto pre-vendita alla scelta del  
prodotto, fino all'installazione, messa in  
servizio e supporto post-vendita.**

# Diventa nostro partner

Conosciamo la tua attività e sappiamo quanto sia prezioso il tuo tempo

## 1. Otturatori

Diametro nominale tubazione:  
25, 50 e 80 mm



## 2. Relè Buchholz

Diametro nominale tubazione:  
25, 50, 80 e 100 mm  
Disponibili anche come  
eDevice per trasformatori intelligenti



## 3. Essiccatori

Essiccatori convenzionali per  
trasformatori in olio da 4t a 100t di olio  
Essiccatori autorigeneranti per  
trasformatori in olio da  $\leq 40t$  a  $\geq 200t$  di olio  
Disponibili anche come  
eDevice per trasformatori intelligenti



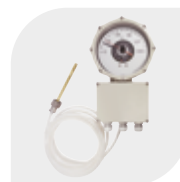
## 4. Indicatori di temperatura degli avvolgimenti

In versione olio/IEC e aria/ANSI  
Disponibili anche come eDevice  
per trasformatori intelligenti



## 5. Indicatori di temperatura dell'olio

In versione olio/IEC e aria/ANSI  
Disponibili anche come eDevice  
per trasformatori intelligenti

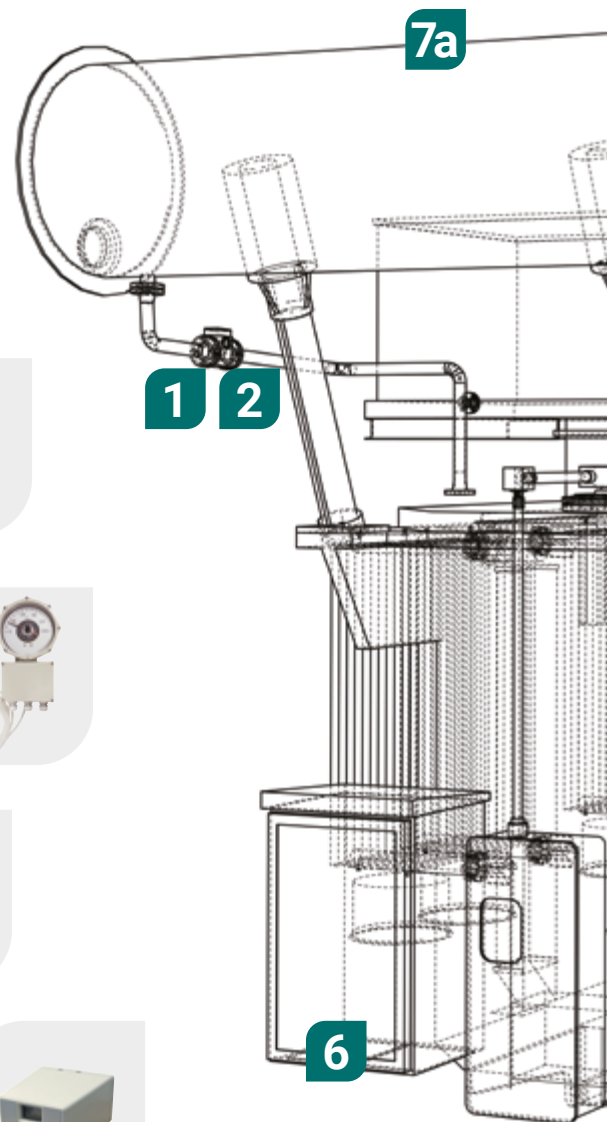


## 6. Dispositivo di diagnostica olio

Disponibile per trasformatori di potenza in olio



**Dispositivi integrati di sicurezza**  
per trasformatori di distribuzione in olio



Contattaci ed ottieni supporto nella scelta dei prodotti:  
 info@it.comem.com  
 customerservice@it.comem.com

9. Isolatori



**Isolatori in porcellana**

- Tensione nominale: 1 – 52 kV
- Corrente nominale: 250 – 8000A



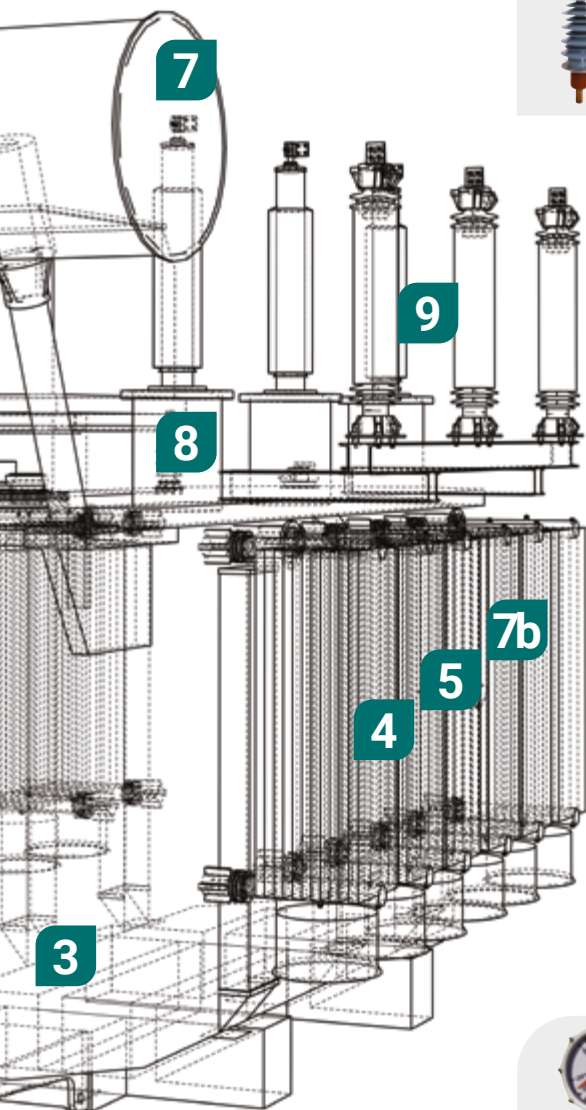
**Isolatori in resina epossidica**

- Tensione nominale: 1 – 42 kV
- Corrente nominale: 250 – 8000A



**Isolatori combinati resina-silicone**

- Normativa IEC: Um ≤ 72.5 kV, Ir ≤ 6300A
- Normativa IEEE: Um ≤ 34.5 kV, Ir ≤ 3000A



**8. Valvole di sovrappressione**

Cinque taglie disponibili per le valvole convenzionali:  
 50, 80, 125, 170 e 200mm  
 La taglia di 170mm è disponibile come eDevice



**7b. eViewer**

consente una lettura accurata del livello dell'olio in sito e ad altezza d'uomo



**7a. Indicatore di livello ad ultrasuoni**

eDevice per trasformatori intelligenti usato in combinazione all'eViewer



**7. Indicatori di livello**

Disponibili in cinque diversi modelli  
 Disponibili anche come eDevice per trasformatori intelligenti



**Unità di monitoraggio della temperatura**  
 per trasformatori a secco

# COMEM service

Un'organizzazione orientata al cliente

## ● Supporto post-vendita su accessori e isolatori del trasformatore

- Richieste tecniche
- Installazione e messa in servizio
- Servizi in sito

## ● Pezzi di ricambio

- Pezzi di ricambio originali consegnabili entro 72 ore per risolvere qualsiasi richiesta urgente

## ● Service su trasformatore

- Manutenzione generale e test elettrici
- Digitalizzazione del trasformatore
- Installazione e messa in servizio
- Sostituzione di accessori e retrofitting
- Analisi olio\*

\* in collaborazione con un laboratorio esterno accreditato

## ● Formazione e consulenza

- Corsi di formazione personalizzati
- Supporto pre-vendita
- Analisi delle specifiche
- Identificazione prodotto
- Test



**Team di esperti** con competenze globali

Pienamente operativi 12 mesi all'anno

**Base installata** consolidata e comprovata

**Referenze** in numerosi ambienti ed applicazioni

## **www.comem.com**

I dati e le illustrazioni non sono vincolanti. Ci riserviamo il diritto di modificare i contenuti di questo documento senza preavviso in seguito agli sviluppi tecnici e di prodotto.ù

Copyright 2023 COMEM. Tutti i diritti riservati.

**Brochure-Italiano-07-2023**

## **COMEM SpA**

Localita' Signolo 22, S.R.11  
36054 Montebello Vicentino  
Vicenza - Italia  
Tel +39 0444 449 311