

GUIDA TECNICA

Indicatori di livello ad ultrasuoni



Indice

Indicatori di livello ad ultrasuoni CU eOLI	
Dati tecnici.....	4
Dimensioni e schema elettrico	5
Visualizzatore di livello da remoto eViewer	
Dati tecnici.....	7
Dimensioni e schema elettrico	8
Foglio d'ordine	9

Indicatori di livello ad ultrasuoni CU eOLI

Dati tecnici

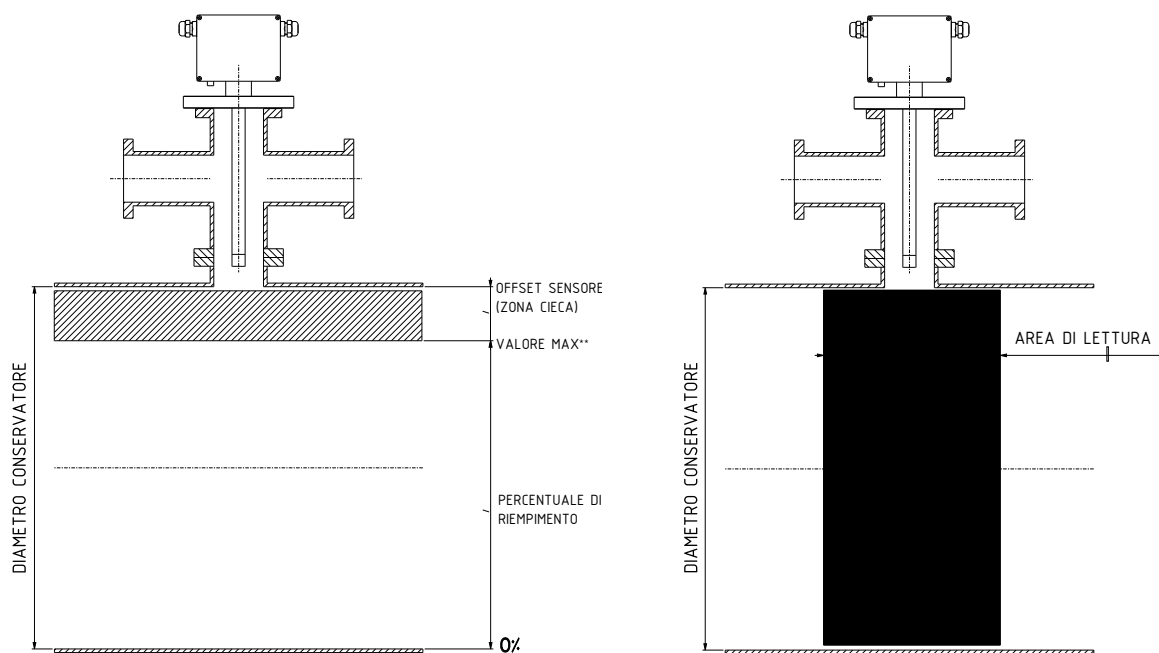
Comem CU eOLI	Dati tecnici
	Materiale
Cassa e coperchio, inclusa la scatola morsettiera	Pressofusione di alluminio, RAL 7032, verniciato a polvere (C4 medium) Modello offshore su richiesta (trattamento della superficie C5 medium, non verniciabile)
	Caratteristiche tecniche
Installazione	Per interni e esterni, adatto per ambiente tropicale
Intervallo di misura da Comem CU eOLI100	120 mm - 1000 mm
Intervallo di misura da Comem CU eOLI200	200 mm - 2000 mm
Temperatura ambiente	da -25°C a +70°C
Temperatura dell'olio	da -25°C a +70°C
Materiale delle guarnizioni	NBR
Grado di protezione	IP65 in conformità con EN60529
	Caratteristiche dei contatti
Numero e tipologia	1 contatto in scambio programmabile
Capacità di chiusura	5A @30V CC – 10A @250V CA
Massimo potere di interruzione CC	3A
Massimo potere di interruzione CA	5A
	Collegamento
Sezione del morsetto di connessione	Min 0,25 mm ² /max. 4 mm ²
Pressacavi	N. 2 M25 x 1,5
	Test meccanici
Sinusoidali (EN 60721-3-4)	cl.4M4:
Urti meccanici	cl.4M4:
	Caratteristiche scheda elettronica
Uscita analogica	4-20 mA (tenuta dielettrica tra la scheda elettronica e l'uscita analogica: 2kV) Resistenza massima: 450 Ω
Uscita digitale	Seriale RS485 per MODBUS RTU
Tensione nominale	24 VDC ±10% polarizzata
Garanzia EMC	Lunghezza cavo fino a max 30 m/98 piedi
Accuratezza e ripetibilità	1,0% fondo scala*
Corrente assorbita	<0,2A
Valvola di ventilazione	Per prevenire la formazione di condensa

*Il valore della pressione di esercizio (assoluta) deve essere superiore a 600mbar

COMEM è un'azienda certificata ISO 9001. Informazioni soggette a modifica senza preavviso.

Caratteristiche sensore

Tipo sensore	Ad ultrasuoni
Area di lettura	Ø 250 mm per CU eOLI100; Ø 500 mm per CU eOLI200 (Vedi sotto)
Offset sensore	120 mm per CU eOLI100; 200 mm per CU eOLI200 (Vedi sotto)



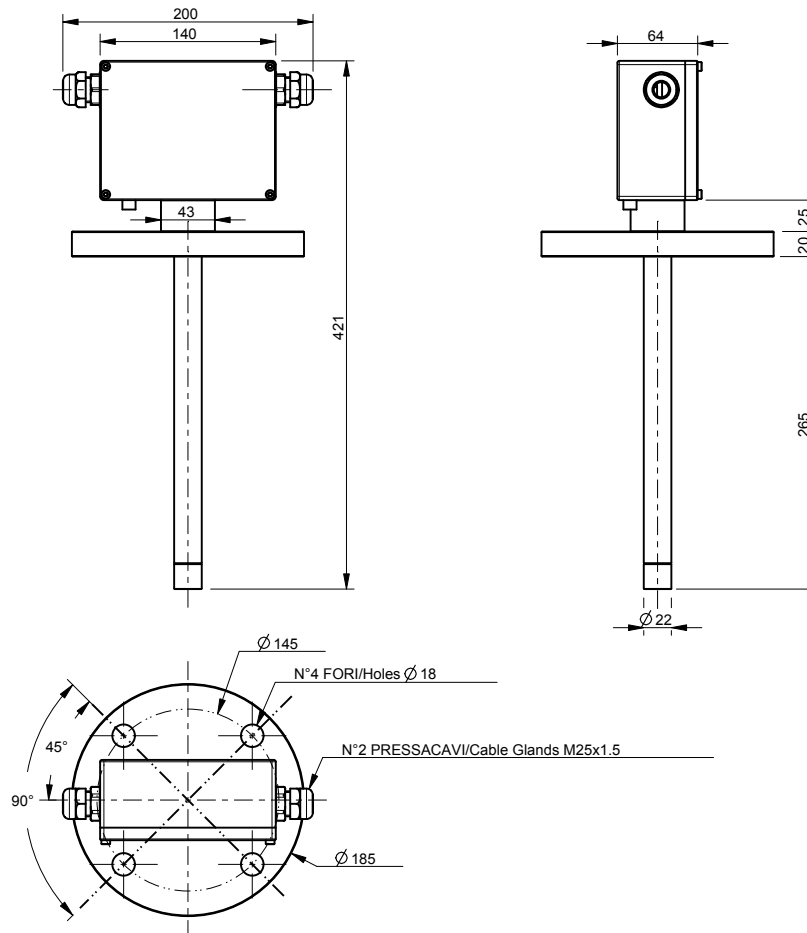
* pari a: 120 mm per CU eOLI100 e 200 mm per CU eOLI200

** in assenza di offset di installazione (senza cuscino d'aria) il VALORE MAX (%) è pari a: $(\text{diametro conservatore} - \text{zona cieca}) * 100 / \text{diametro conservatore}$

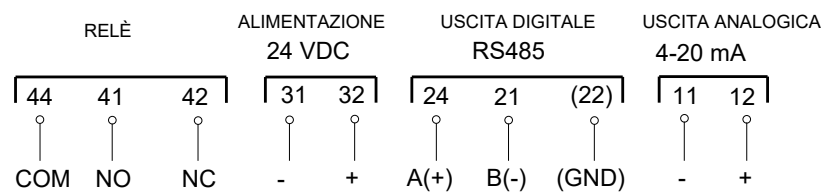
Indicatori di livello contactless ad ultrasuoni CU eOLI

Dimensioni e schema elettrico

Dimensioni CU eOLI

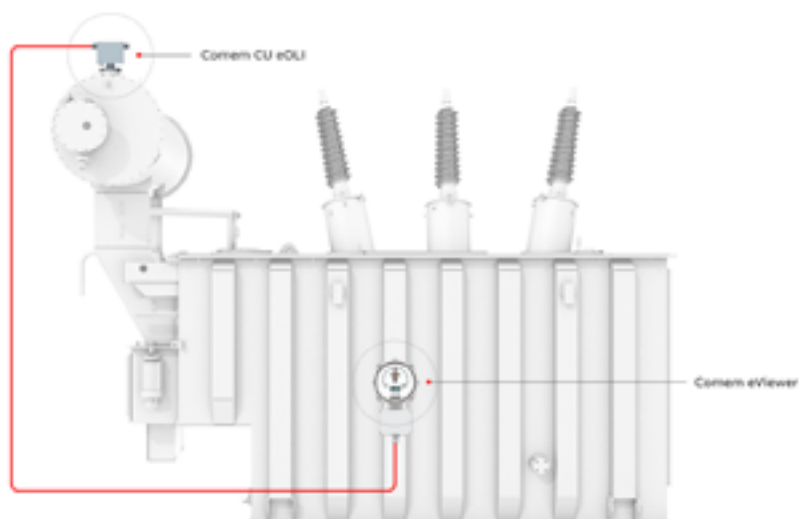


Schema elettrico CU eOLI

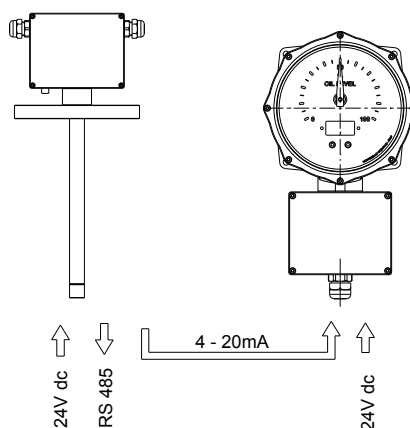


Visualizzatore di livello da remoto eViewer

Dati tecnici



Collegamento



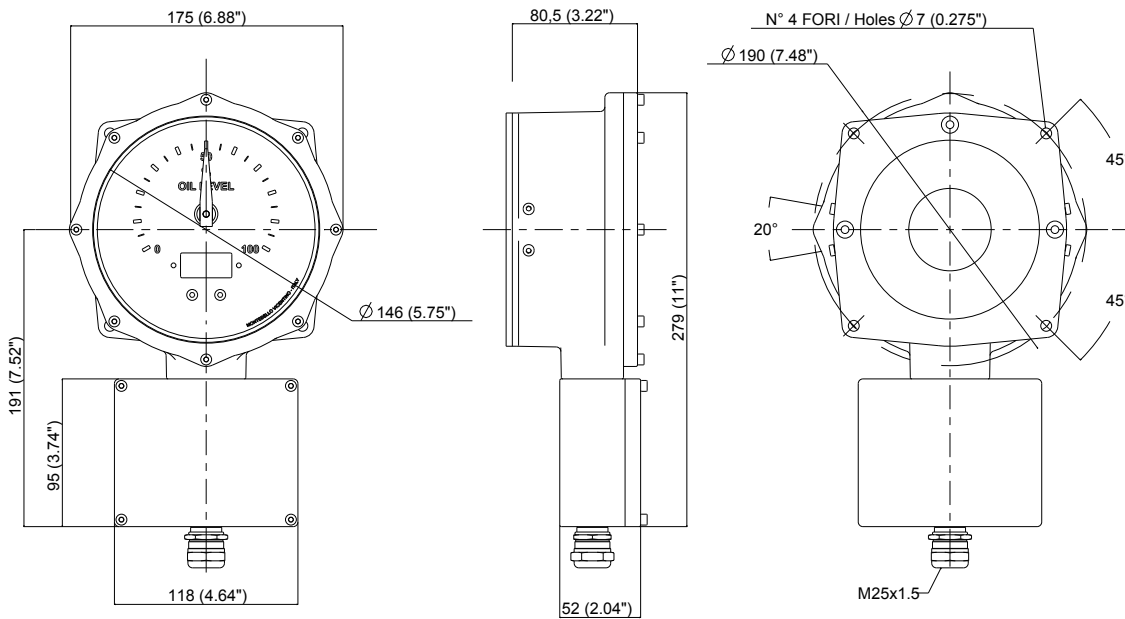
Caratteristiche scheda elettronica

Input analogico	4-20 mA
Tensione nominale	24 VDC \pm 10% polarizzata
Corrente assorbita	<0,05A
Cavi	Max 2,5 mm ² – consigliato cavo intrecciato schermato 4x1 mm ² o 6x1 mm ² per uscita analogica/digitale
Garanzia EMC	Lunghezza cavo fino a 30 m/98 piedi
Valvola di ventilazione	Per prevenire la formazione di condensa

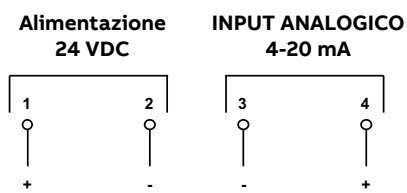
Visualizzatore di livello da remoto eViewer

Dimensioni e schema elettrico

Dimensioni eViewer



Schema elettrico eViewer



Foglio d'ordine

Data	
Rev.	
Riferimento cliente	

Tipologia

<input type="checkbox"/>	CU eOLI100 (diametro conservatore fino a 1.000 mm)
<input type="checkbox"/>	CU eOLI200 (diametro conservatore fino a 2.000 mm)

Visualizzatore di livello da remoto

<input type="checkbox"/>	eViewer
--------------------------	---------

Diametro conservatore

Indicazione valore in mm:	
---------------------------	--

Applicazione

<input type="checkbox"/>	Conservatore senza rubber bag (fig.1, pag. 8)
<input type="checkbox"/>	Conservatore con rubber bag (fig.2, pag. 9)

Configurazione relè

<input type="checkbox"/>	Soglie (min 25% - MAX 75%, default)
<input type="checkbox"/>	Fail safe (rilevamento mancanza di alimentazione)
<input type="checkbox"/>	Fail safe + soglie

Classe corrosione

<input type="checkbox"/>	C4 medium secondo ISO 12944 (standard)
<input type="checkbox"/>	C5 medium secondo ISO 12944 (non verniciabile)

Conservatore senza rubber bag

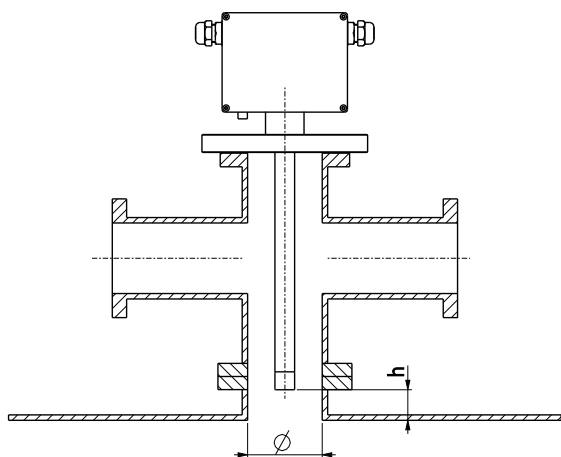


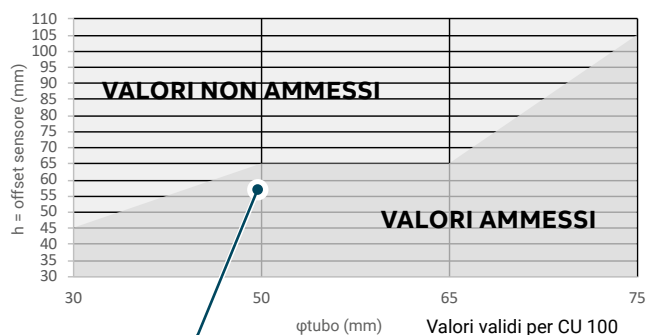
Fig 1

Indicazione valore in mm

h	
φ	

Offset sensore (mm) - Diametro del tubo

Offset sensore (mm) - Diametro del tubo

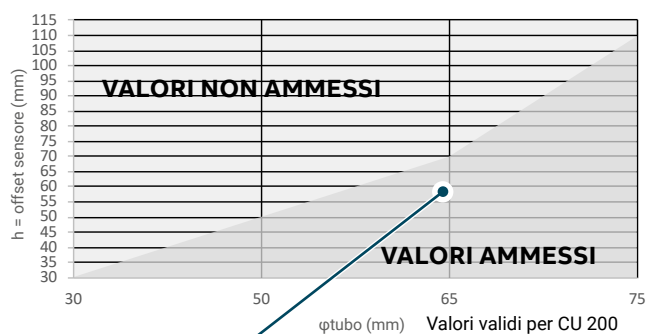


Configurazione consigliata

φ = 50mm

h = 60mm

Offset sensore (mm) - Diametro del tubo



Configurazione consigliata

φ = 65mm

h = 60mm

Foglio d'ordine

Conservatore con rubber bag

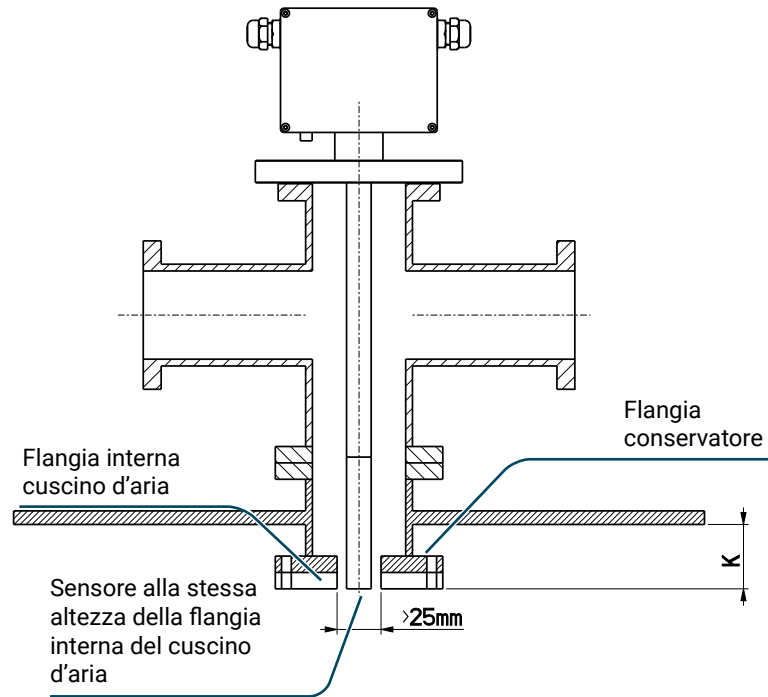


Fig 2

Indicazione valore in mm

k	
---	--

COMEM SpA

Localita' Signolo 22, Sr11
36054 Montebello Vicentino
Vicenza - Italy
Tel +39 0444 449 311

www.comem.com

I dati e le immagini non sono vincolanti. Ci riserviamo il diritto di modificare il contenuto del presente documento senza preavviso, a seguito di sviluppi tecnici e sul prodotto.

Copyright 2023 COMEM. Tutti i diritti riservati

Guida tecnica-02-2023