

Indice

Applicazione.....	4
Dati tecnici.....	5
Dimensioni.....	6
Foglio d'ordine	9

Applicazione

Tipologia	Caratteristiche (disponibili per la versione standard)									Opzioni	
	Quantità di olio (t) (a)	Volume gel di silice (dm3)	Peso gel di silice (Kg)	Protezione anticorrosione: C4. Salinità moderata ISO 12944	Chiusura idraulica	Chiusura meccanica	Tubo e pozzetto in policarbonato	Collegamento flangia	Collegamento filettatura femmina	Tubo e pozzetto in vetro ISO 1294	Protezione anticorrosione: C5 Off Shore
E11	0÷2	0,25	0,2	●	●	-	●	-	●	-	-
1	2÷4	0,46	0,37	●	●	●	●	-	●	●	●
2	4÷8	0,95	0,76	●	●	●	●	●	●	●	●
3	8÷14	2,75	2,2	●	●	●	●	●	●	●	●
4	14÷20	6,5	5,2	●	●	●	●	●	●	●	●
5	20÷40	13,3	10,5	●	●	●	●	●	●	●	●
6	40÷60	19	15,2	●	●	●	●	●	●	●	●
7	60÷80	32	25,6	●	●	-	-	●	-	●	●
8	>80	58	46,3	●	●	-	-	●	-	●	●

(a) Le quantità d'olio assegnate alle diverse taglie di essiccatori sono relative a condizioni ambiente standard europee, come indicato in IEC 60076-22-7. I valori sono destinati a fornire una guida all'utente: la scelta adeguata deve prendere in considerazione le condizioni ambientali effettive, i cicli termici dovuti alle condizioni di servizio del trasformatore e il ciclo di manutenzione.

Dati tecnici

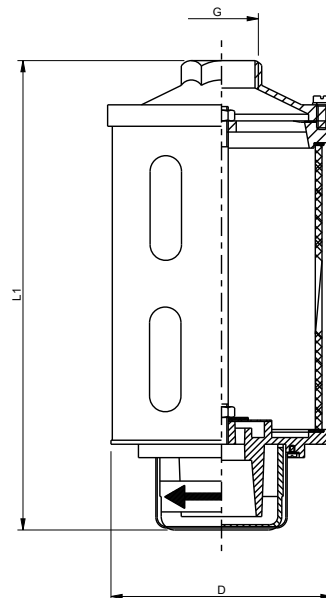
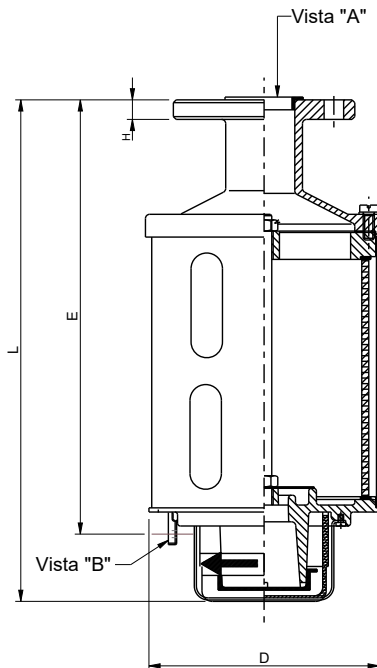
Dati tecnici	
Materiale	Tutte le parti esterne sono resistenti all'olio del trasformatore, alla nebbia salina e ai raggi UV
Colore	RAL 7032
Materiale del tubo di protezione	Standard: Policarbonato Su richiesta: Vetro (per condizioni ambientali critiche, es. deserto) non disponibile per E11
Standard	IEC 60076-22-7
Temperatura ambiente	Da -40°C a 80°C/Da -40°F a 176°F
Guarnizioni	NBR (Standard)
Supporto aggiuntivo per la parte inferiore	Solo per i tipi 7 ed 8
Gel di silice	Colorato, non velenoso; quantità secondo la tabella di applicazione di cui sopra (il colore cambia da arancione a verde assorbendo l'umidità)
Protezione	Protezione tubo in acciaio inossidabile contro gli urti accidentali; con apertura che consente l'ispezione visiva del sale
Perdita di carico di pressione dell'aria attraverso l'essiccatore	0,003 Kg/cm ² per l'aria in ingresso, 0,005 Kg/cm ² per l'aria in uscita

Dimensioni

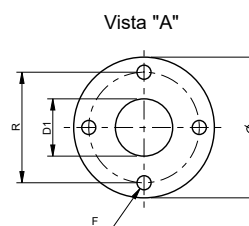
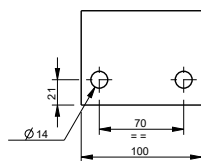
Idraulico flangiato (DA) - Idraulico filettato (DB)

Tipo DA

Tipo DB

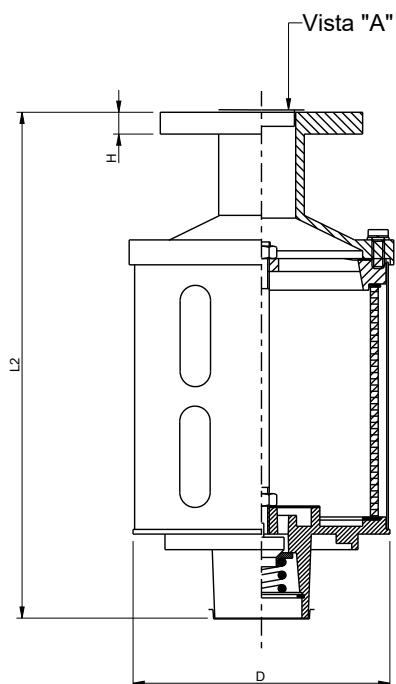
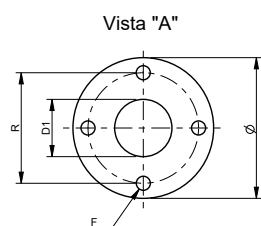
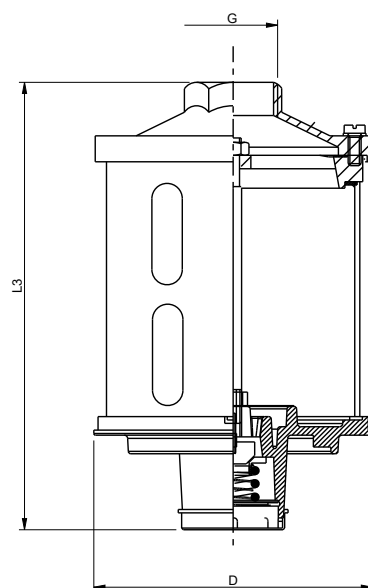


View "B"
(Staffa disponibile per i tipi 7-8)



Tipologia	L Tol	L1 Tol.±5 mm	D1 mm	H mm	Ø mm	R mm	F mm	G UNI-ISO228	E mm	D Tol.±5 mm	DA Kg	DB Kg
2	265±5 mm	210	30	12	100	75	12	G1	-	140	3	2.7
3	360±5 mm	310	44	14	130	100	14	G1 ½	-	175	5.4	5
4	610±5 mm	560	44	14	130	100	14	G1 ½	-	175	9.4	8.8
5	675±5 mm	625	57	15	140	110	14	G2	-	220	16.7	16.5
6	895±5 mm	845	57	15	140	110	14	G2	-	220	22.5	22.2
7	840±10 mm	-	57	15	140	110	14	-	728±10 mm	330	40.6	-
8	1225±10 mm	-	57	15	140	110	14	-	1113±10 mm	330	65.3	-

COMEM è un'azienda certificata ISO 9001. Informazioni soggette a modifica senza preavviso.

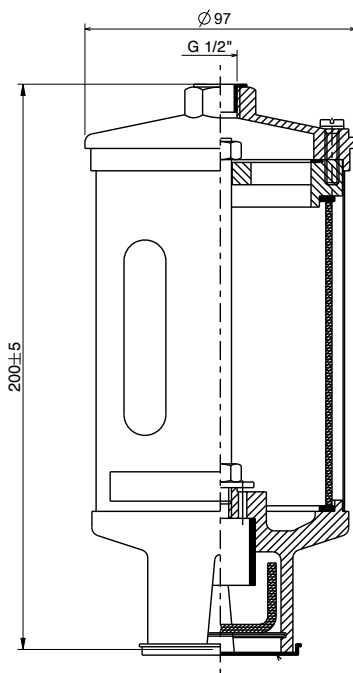
Meccanico flangiato (MA) - Meccanico filettato (MB)
Tipo MA

Tipo MB


Tipologia	L2 Tol.±5 mm	L3 Tol.±5 mm	D1 mm	H mm	Ø mm	R mm	F mm	G UNI-ISO228	D Tol.±5 mm	MA Kg	MB Kg
2	260	210	30	12	100	75	12	G1	140	2,7	2,5
3	350	300	44	14	130	100	14	G1 ½	175	5,2	5
4	600	550	44	14	130	100	14	G1 ½	175	8	7,8
5	660	615	57	15	140	110	14	G2	220	16,5	16,2
6	880	835	57	15	140	110	14	G2	220	22,5	22,2

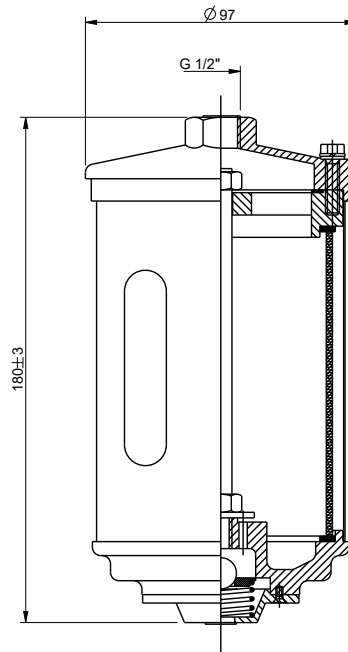
Dimensioni

Tipo 1DB - 1MB - E11

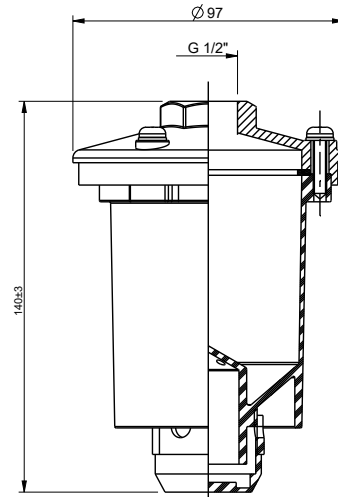
Tipo 1DB



Tipo 1MB



Tipo E11



Tipo 1DB - 1MB

Tipologia	Gel di silice (dm ³)	Peso (kg)
1DB	0,5	1,3
1MB	0,5	1,3

Tipo E11

Tipologia	Gel di silice (dm ³)	G – UNI-ISO 228	Peso (kg)
E11	0,25	G3/8	0,4
E11	0,25	G1/2	0,4

Foglio d'ordine

Data	
Rev.	
Riferimento cliente	

Tipologia	Quantità di olio (t)
E11	da 0 a 2
1	da 2 a 4
2	da 4 a 8
3	da 8 a 14
4	da 14 a 20
5	da 20 a 40
6	da 40 a 60
7	da 60 a 80
8	>80

Classe di resistenza alla corrosione

Standard: C4 secondo ISO 12944; RAL 7032
Su richiesta: C5-M secondo ISO 12944 (non verniciabile)

Materiale di protezione: tubo e pozzetto*

Standard: Policarbonato
Su richiesta: Vetro, non disponibile per tipo E11

* Per i tipi 7 e 8 il pozzetto è disponibile solo in vetro

Tipo di chiusura	Riferimento
Idraulico	Fig. 1 tipo D
Meccanico (non disponibile per i tipi 7, 8 ed E11)	Fig. 2 tipo M

Connessione meccanica	Riferimento
Flangia EN (non disponibile per i tipi 1 ed E11)	Fig. 3 tipo A
Filettatura femmina (non disponibile per i tipi 7 e 8)	Fig. 4 tipo B

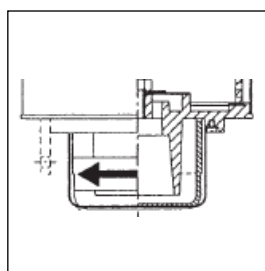


Fig. 1 tipo D

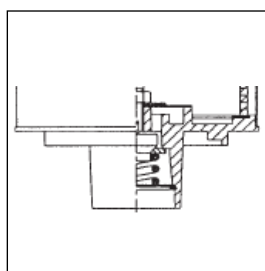


Fig. 2 tipo M

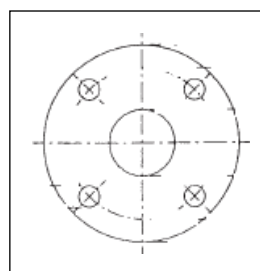


Fig. 3 tipo A

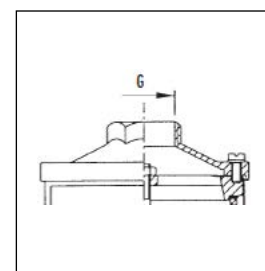


Fig. 4 tipo B

COMEM SpA

Localita' Signolo 22, S.R.11
36054 Montebello Vicentino
Vicenza - Italy
Tel +39 0444 449 311

www.comem.com

I dati e le immagini non sono vincolanti. Ci riserviamo il diritto di modificare il contenuto del presente documento senza preavviso, a seguito di sviluppi tecnici e sul prodotto.

Copyright 2025 COMEM. Tutti i diritti riservati

Guida tecnica-11-2025