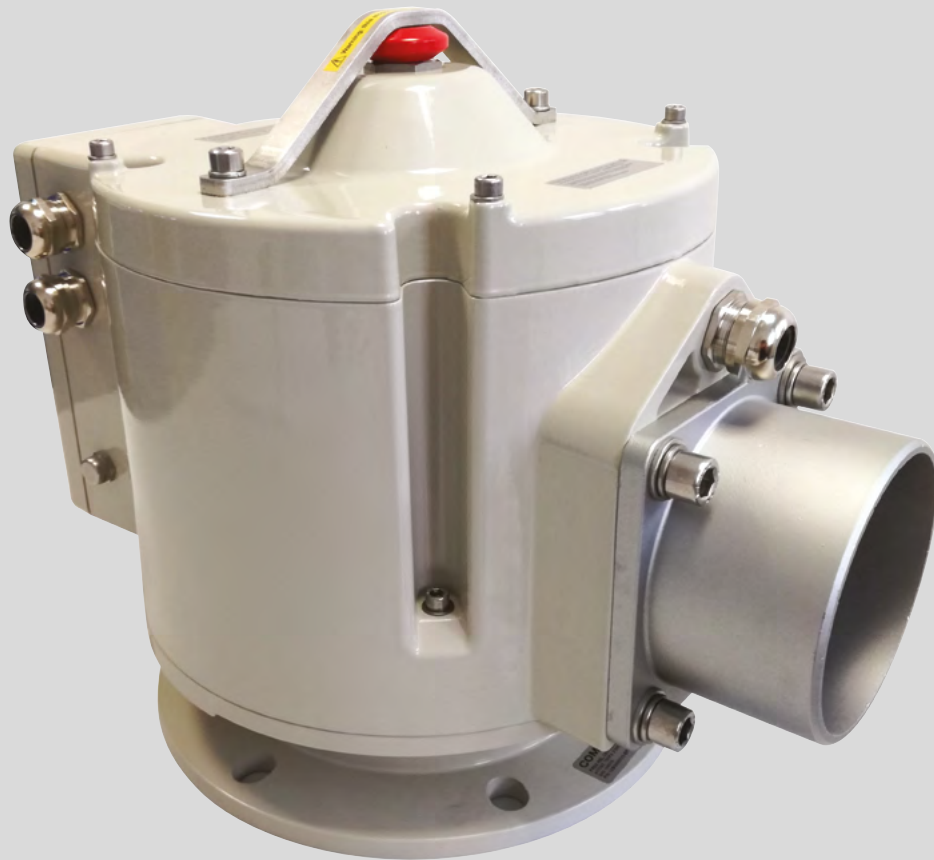


GUIDA TECNICA

Valvole di sovrappressione



Indice

| | |
|-----------------------------------|----|
| Applicazione..... | 4 |
| Dati tecnici..... | 5 |
| Dati di collegamento..... | 6 |
| Test meccanico | 9 |
| Dimensioni..... | 11 |
| Foglio d'ordine (tipo T - M)..... | 18 |
| Foglio d'ordine (tipo 170S) | 19 |

Applicazione

| Applicazione volume di olio [dm ³] | Misura [mm] | Tipologia modello | Tipo di protezione | Materiale coperchio | Protezione anticorrosione C4 medium | Protezione anticorrosione C5 medium | Protezione anticorrosione CX offshore |
|--|----------------|----------------------|------------------------|----------------------|---|---|---|
| Fino a 3.000 | 50 | T | Protezione | Plastica | ● | - | - |
| | | T | Convogliatore | Acciaio inossidabile | ● | * | - |
| | | M | Convogliatore | Lega di alluminio | ● | ● | - |
| Fino a 9.000 | 80 | T | Protezione | Plastica | ● | - | - |
| | | T | Convogliatore | Acciaio inossidabile | ● | * | - |
| Fino a 25.000 | 125 | T | Protezione | Plastica | ● | - | - |
| | | T | Convogliatore | Acciaio inossidabile | ● | * | - |
| Fino a 43.000 | 170 | 170SB | Protezione | Acciaio inossidabile | ● | * | - |
| | | 170SC | Convogliatore | Lega di alluminio | ● | ● | ● |
| | | 170SD | Convogliatore girevole | Acciaio inossidabile | ● | * | - |
| | | e170SC | Convogliatore | Lega di alluminio | ● | ● | ● |

* Corpo valvola in C5 medium e convogliatore in acciaio inossidabile 316L

Dati tecnici

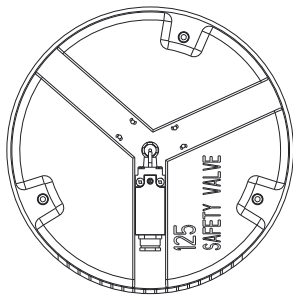
| Tipologia modello | kPa | PSI |
|-------------------------------------|--|---------------------|
| Tipo M e tipo T | da 20 a 200 kPa | da 2,90 a 29 PSI |
| Tipo 170S | da 30 a 170 kPa | da 4,35 a 25,38 PSI |
| Materiali | | |
| Flangia | Fusione di alluminio resistente all'acqua di mare | |
| Coperchio | Plastica, acciaio inox o alluminio | |
| Convogliatore | Acciaio inox o alluminio | |
| Guarnizioni (a contatto con l'olio) | NBR (soluzione disponibile solo per il tipo 170S), Viton, HNBR * | |
| Standard | IEC 60076-22-1 | |
| Temperatura ambiente | Da -40°C a +80°C | |
| Contatti | | |
| Contatti | 170 SB/170 SD/T: per ciascun contatto: 1 NO e 1 NC (fino a 3) | |
| | 170 SC/e170SC/M: per ciascun contatto: 1 in scambio (fino a 3) | |
| Categoria di utilizzo | IEC 60947-5-1: CA-15/CC-13 | |
| Potere di interruzione dei contatti | 170 SB/170 SD/T - secondo IEC 60947-5-1: CA: 250 V/6 A, CC: 250 V/0,3 A; 125 V/0,55 A 170 SC/e170SC/ M - secondo IEC 60947-5-1: CA: 250 V/5 A, CC: 250 V/0,3 A; 125 V/0,6 A | |
| Corrente continua massima | 10 A (potere di chiusura) | |
| Tensione nominale di isolamento | CA: 2,5 kV/1 min | |

* Valvola T con convogliatore in acciaio inox guarnizione tra serbatoio e valvola in sughero-gomma

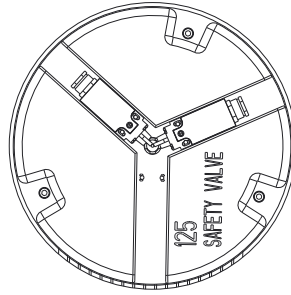
Dati per il cablaggio

Tipologie modello: T, 170SB e 170SD

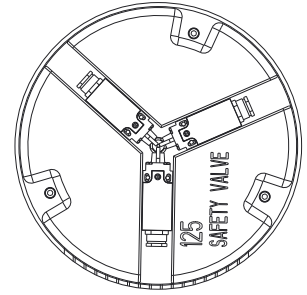
Posizione contatto



1 contatto

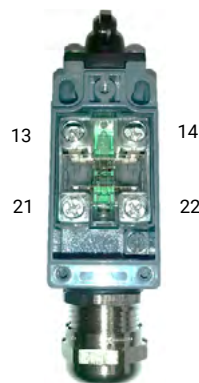
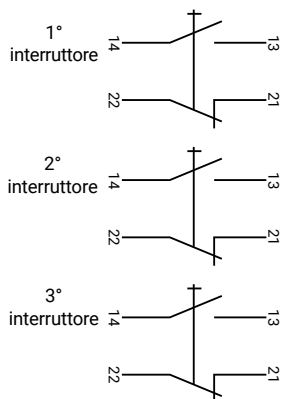


2 contatto



3 contatto

Schema elettrico



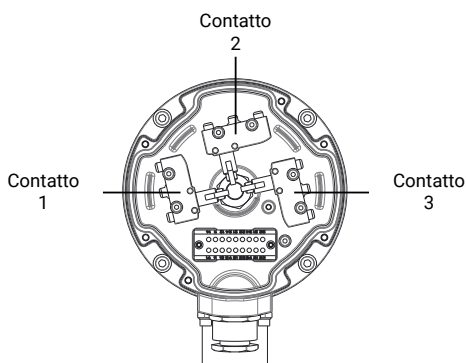
Configurazione contatto

Dati di collegamento

| | |
|--------------------------|--|
| Pressacavo | M20x1,5 - ottone nichelato |
| Grado di protezione | IP67 secondo IEC 60 529 |
| Morsetti di collegamento | Nucleo singolo: 0,5...2,5 mm ² , AWG 20-10 o conduttore con ghiera: 0,5...1,5 mm ² , AWG 20-15 |

Tipologie modello M e 170 SC

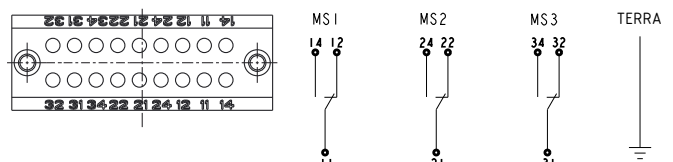
Posizione contatto



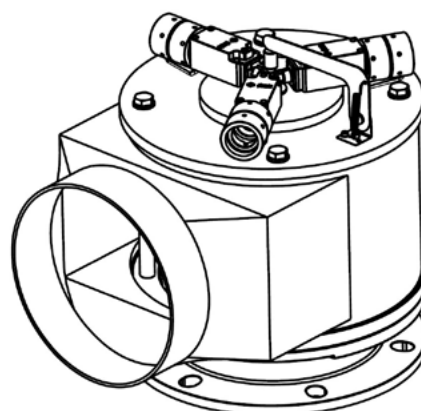
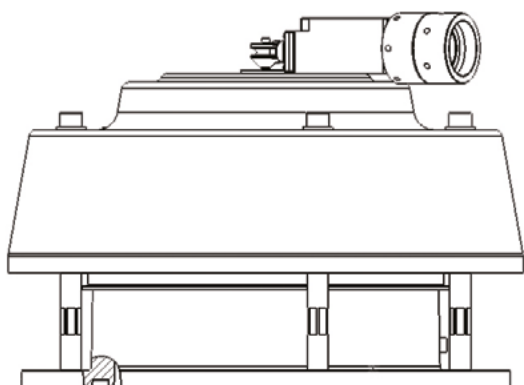
Schema elettrico

Dati di collegamento

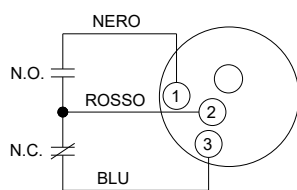
| | |
|--------------------------|---|
| Pressacavo | M25x1,5 - ottone nichelato |
| Grado di protezione | IP65 secondo IEC 60 529 |
| | IP67: opzione solo per 50M |
| Morsetti di collegamento | Nucleo singolo: 0,5...2,5 mm ² , AWG 20-10 |



Connettore plug-in (tipo ANSI) 170SB e 170SD



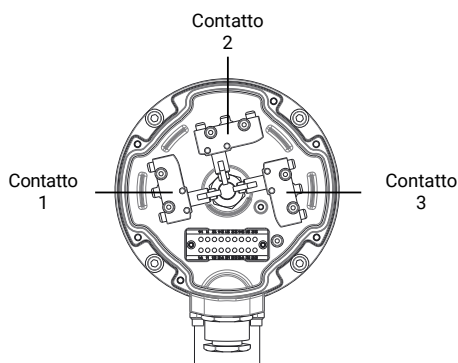
Schema collegamento plug-in



Dati per il cablaggio

Schema e170SC

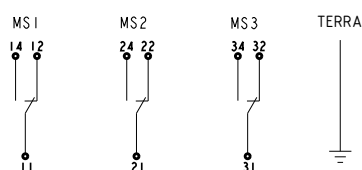
Posizione contatto



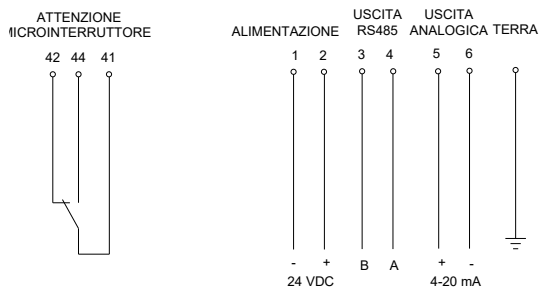
Schema elettrico

Dati di collegamento

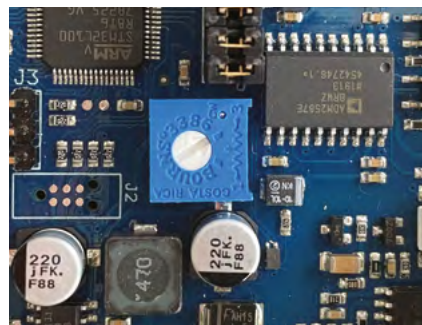
| | |
|--------------------------|---|
| Pressacavo | M25x1,5 - ottone nichelato |
| Grado di protezione | IP65 secondo IEC 60 529 |
| Morsetti di collegamento | Nucleo singolo: 0,5...2,5 mm ² , AWG 20-10 |



Collegamento scheda elettronica



1 contatto in scambio allarme: segnale di preallarme (morsetto 42-44-41). Il contatto commuta quando il valore della pressione supera il valore regolato. È possibile regolare questo valore tramite un trimmer sulla scheda elettronica o tramite Modbus.



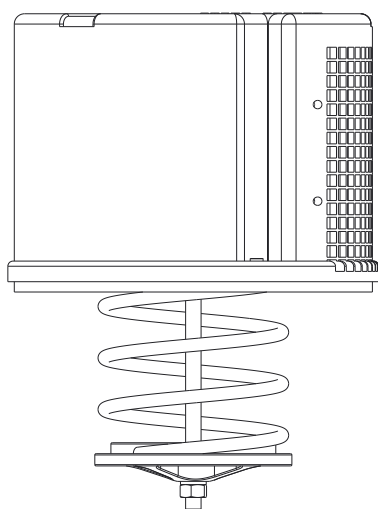
Dati tecnici

| | |
|-------------------------|--|
| Pressacavo | M25x1,5 - ottone nichelato |
| Grado di protezione | IP 65 secondo IEC 60 529 |
| Cavi | Max 2,5 mm ² – consigliato cavo intrecciato schermato 4x1 mm ² o 6x1 mm ² per uscita analogica/digitale |
| Valvola di ventilazione | Per prevenire la formazione di condensa |
| Tensione nominale | 24 V CC ±10% polarizzata |
| Potenza assorbita | 0,5 W |
| Uscita | 4-20 mA e Modbus (tenuta dielettrica tra la scheda elettronica e l'uscita analogica: 1kV) |
| Temperatura ambiente | Da -40°C a +80°C |

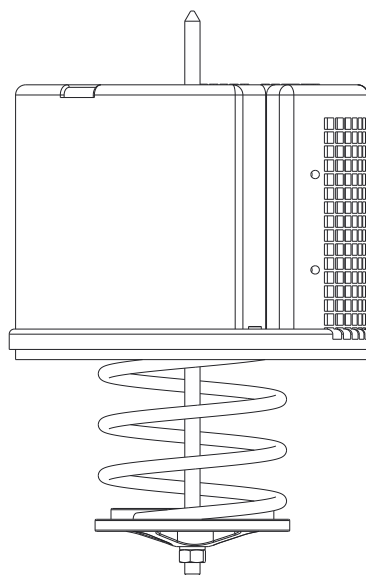
Test meccanico

Test meccanico – tipo T

Posizione “Funzionamento”



Posizione “Allarme”

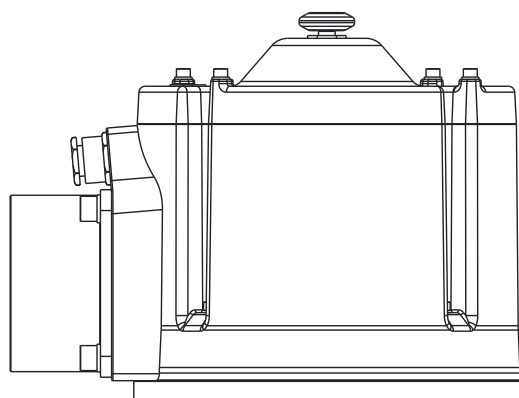


Materiali

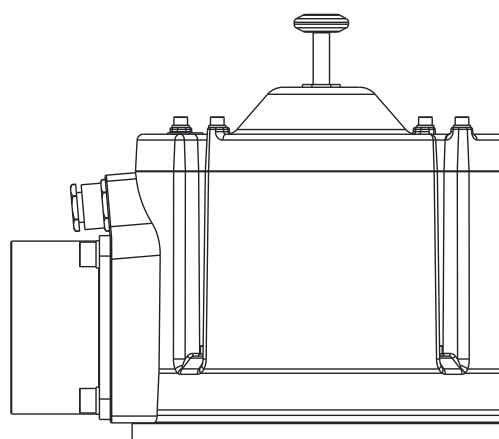
| | |
|----------|--------|
| Supporto | Ottone |
|----------|--------|

Test meccanico – tipi M, 170Sc e e170SC

Posizione “Funzionamento”



Posizione “Allarme”



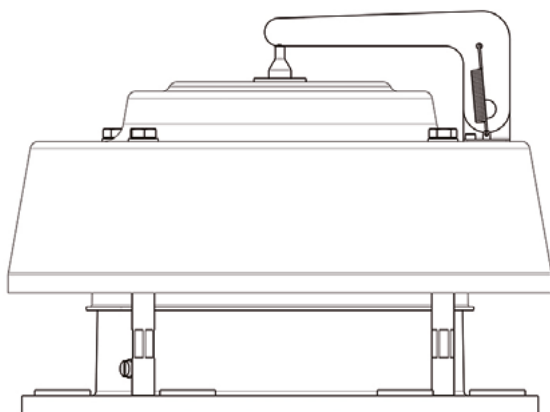
Materiali

| | |
|----------------|----------------------------|
| Supporto | Acciaio inossidabile |
| Sughero ottico | Alluminio verniciato rosso |

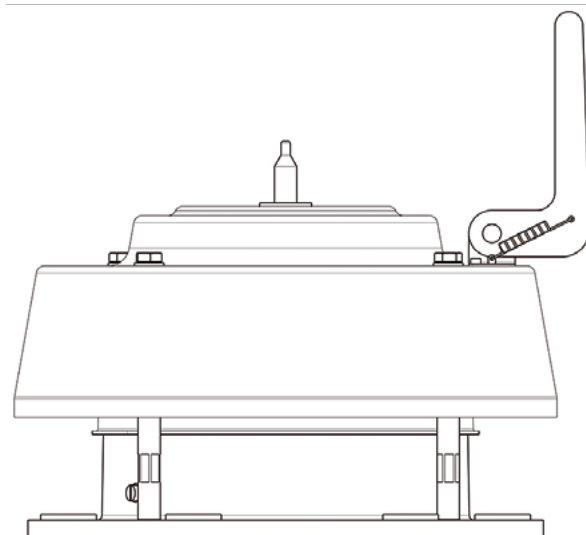
Test meccanico

Test meccanico – tipo 170SB e 170SD

Posizione “Funzionamento”



Posizione “Allarme”

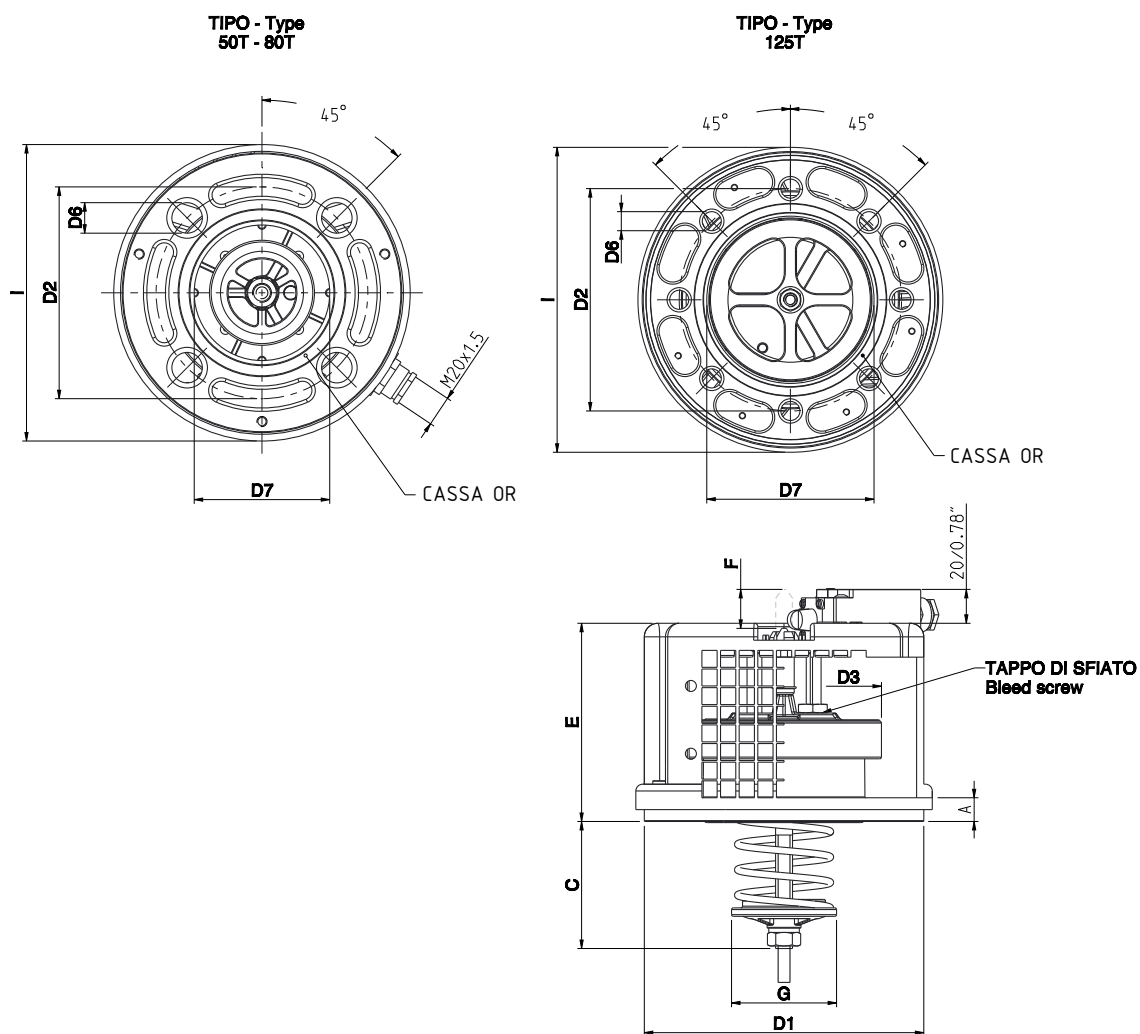


Materiali

| | |
|----------|------------------------|
| Supporto | Poliossimetilene (POM) |
|----------|------------------------|

Dimensioni

Tipo T con protezione

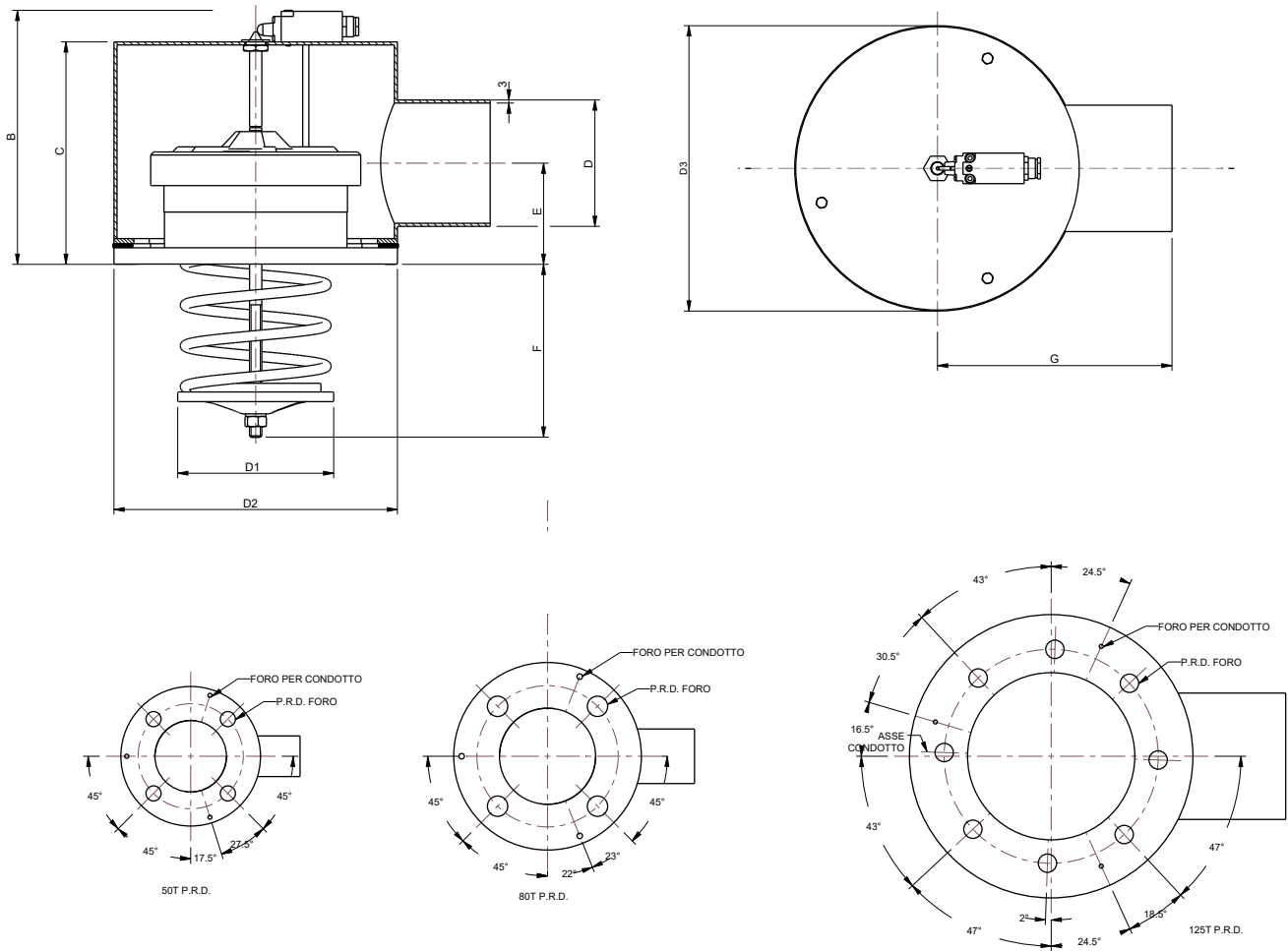


| Tipologia | G (mm) | A (mm) | D1 (mm) | D2 (mm) | D3 (mm) | D6 (mm) | D7 (mm) | Cmax 20-70 kPa | E (mm) | I (mm) | Fmax (mm) | Cassa OR (mm) | Peso (Kg) |
|-----------|--------|--------|---------|---------|---------|---------|---------|----------------|--------|--------|-----------|--------------------|-----------|
| 50T | 62 | 14 | 165 | 125 | 116 | 18 | 80 | 95-60 mm | 130 | 175 | 16 | OR6337-Ø99xØ85x4 | 2,1 |
| 80T | 100 | 16 | 200 | 160 | 150 | 18 | 109,5 | 105-75 mm | 140 | 210 | 32 | OR199-Ø131xØ117x4 | 3,8 |
| 125T | 153 | 16 | 278 | 210 | 206 | 18 | 158 | 145-65 mm | 210 | 288 | 62 | OR8650-Ø182xØ164x5 | 6,7 |

| Tipologia | G (pollici) | A (pollici) | D1 (pollici) | D2 (pollici) | D3 (pollici) | D6 (pollici) | D7 (pollici) | Cmax 2,90-10,15 PSI | E (pollici) | I (pollici) | Fmax (pollici) | Cassa OR (pollici) | Peso (Kg) |
|-----------|-------------|-------------|--------------|--------------|--------------|--------------|--------------|---------------------|-------------|-------------|----------------|-------------------------|-----------|
| 50T | 2.44 | 0.55 | 6.50 | 4.92 | 4.57 | 0.71 | 3.15 | 3.74"-2.36" | 5.12 | 6.89 | 0.63 | OR6337-Ø3.90xØ3.35x0.16 | 2.1 |
| 80T | 3.94 | 0.63 | 7.87 | 6.30 | 5.90 | 0.71 | 4.31 | 4.13"-2.95" | 5.51 | 8.27 | 1.26 | OR199-Ø5.16xØ4.61x0.16 | 3.8 |
| 125T | 6.02 | 0.63 | 10.94 | 8.27 | 8.11 | 0.71 | 6.22 | 5.71"-2.56" | 8.27 | 11.34 | 2.44 | OR8650-Ø7.16xØ6.46x0.20 | 6.7 |

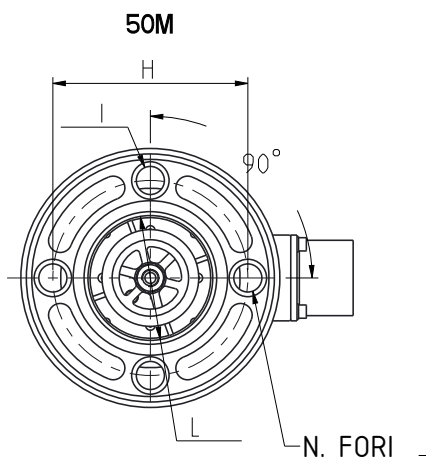
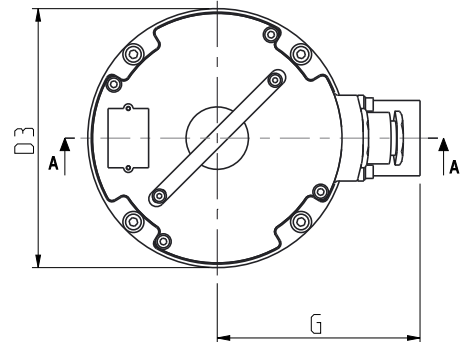
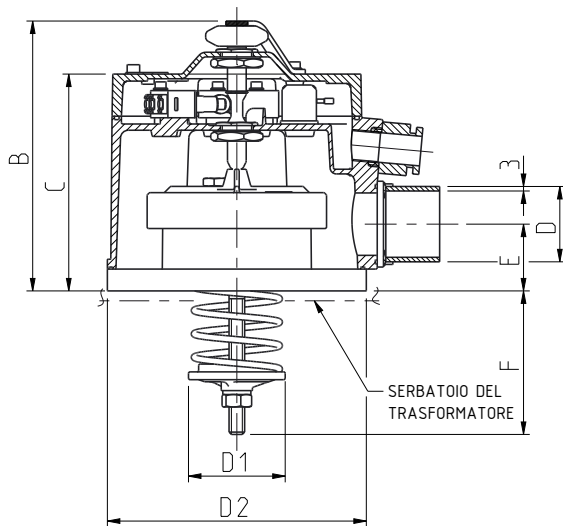
Dimensioni

Convogliatore tipo T



| Tipologia | B (mm) | C (mm) | D (mm) | D1 (mm) | D2 (mm) | D3 (mm) | E (mm) | F (mm) | G (mm) |
|-----------|--------|--------|--------|---------|---------|---------|--------|--------|--------|
| 50T | 152 | 125 | Ø48,3 | Ø62 | Ø165 | Ø166 | 53,5 | 85 | 130 |
| 80T | 170 | 140 | Ø76,1 | Ø100 | Ø200 | Ø201 | 72 | 90 | 182 |
| 125T | 260 | 225 | Ø124 | Ø153 | Ø278 | Ø278 | 99 | 175 | 230 |

Tipo 50M



Tipologia Peso (kg)

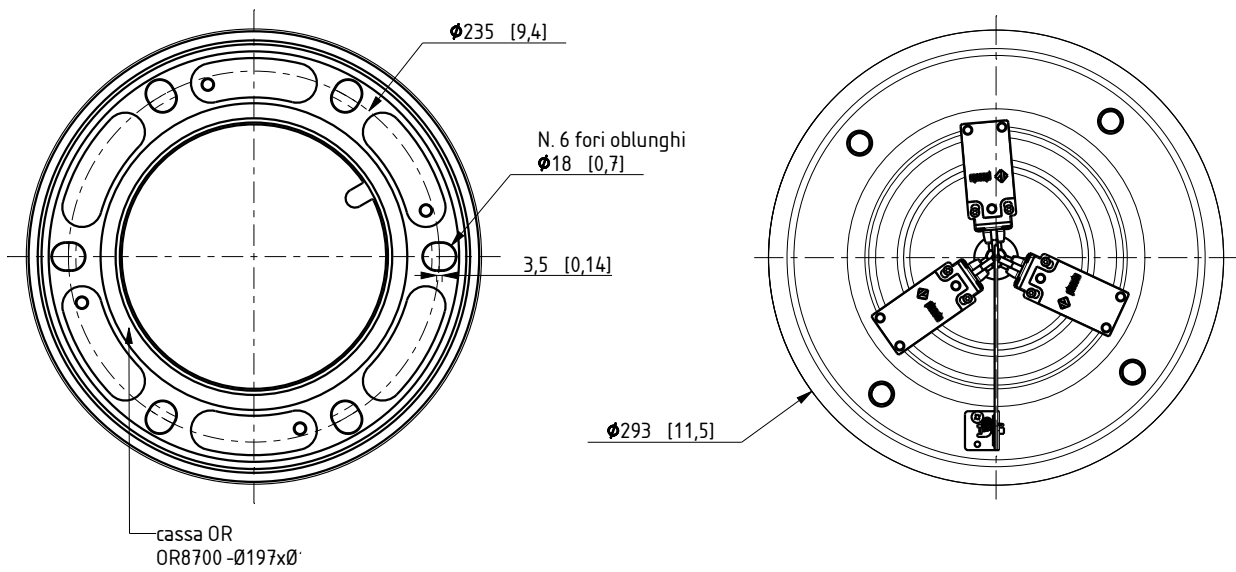
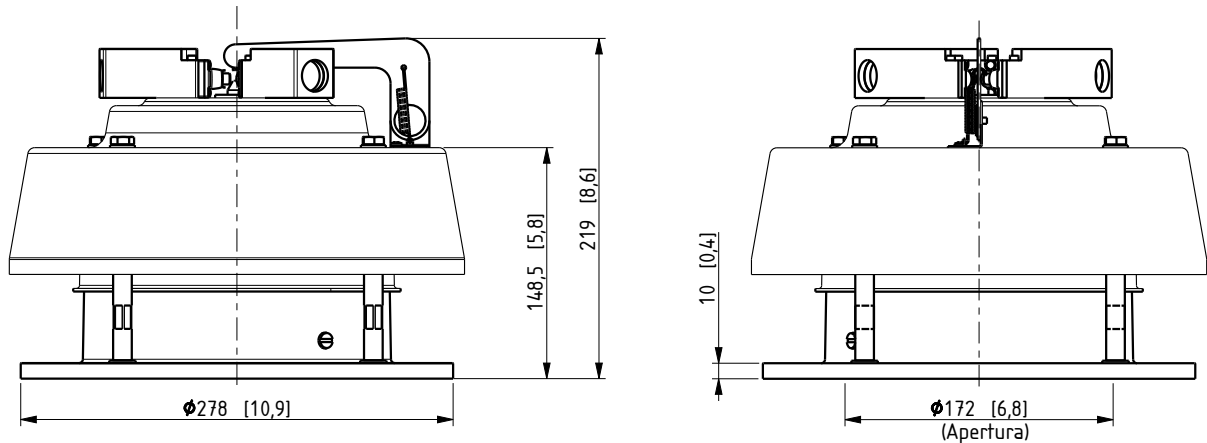
50M 2,1

| Tipologia | B (mm) | C (mm) | D (mm) | D1 (mm) | D2 (mm) | D3 (mm) | E (mm) | F 20-70 kPa | G (mm) | H (mm) | I (mm) | L (mm) | Fori |
|-----------|--------|--------|--------|---------|---------|---------|--------|-------------|--------|--------|--------|--------|------|
| 50M | 170 | 139 | Ø48,3 | Ø62 | Ø165 | Ø166 | 41,5 | 85-45 mm | 130 | Ø125 | 18 | 80 | 4 |

| Tipologia | B (pollici) | C (pollici) | D (pollici) | D1 (pollici) | D2 (pollici) | D3 (pollici) | E (pollici) | F 20-70 kPa | G (pollici) | H (pollici) | I (pollici) | L (pollici) | Fori |
|-----------|-------------|-------------|-------------|--------------|--------------|--------------|-------------|-------------|-------------|-------------|-------------|-------------|------|
| 50M | 6,69" | 5,47" | Ø1,90" | Ø2,44" | Ø6,49" | Ø6,53 | 1,63" | 3,35"-1,77" | 5,12" | Ø4,92" | 0,71" | 3,15 | 4 |

Dimensioni

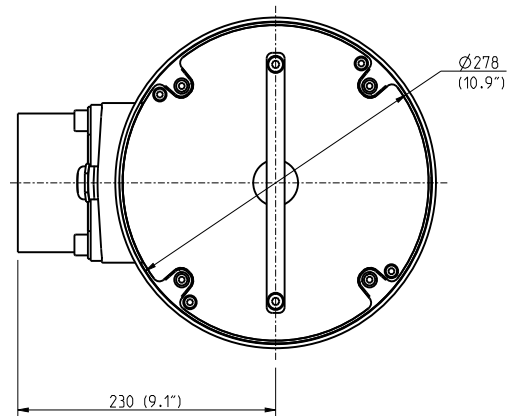
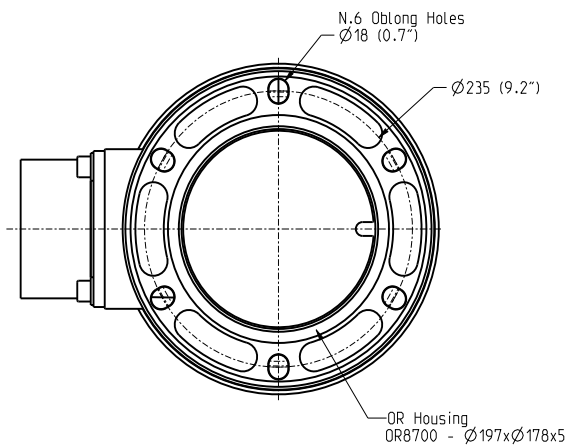
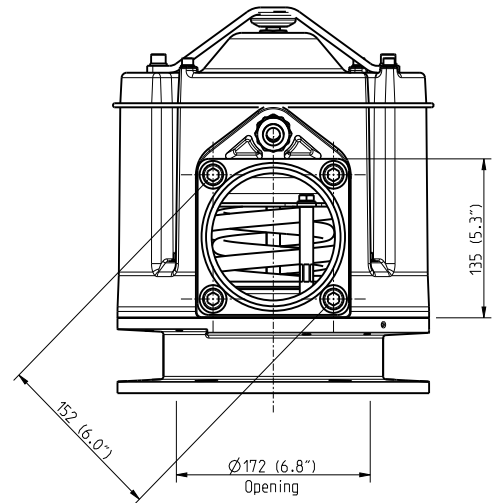
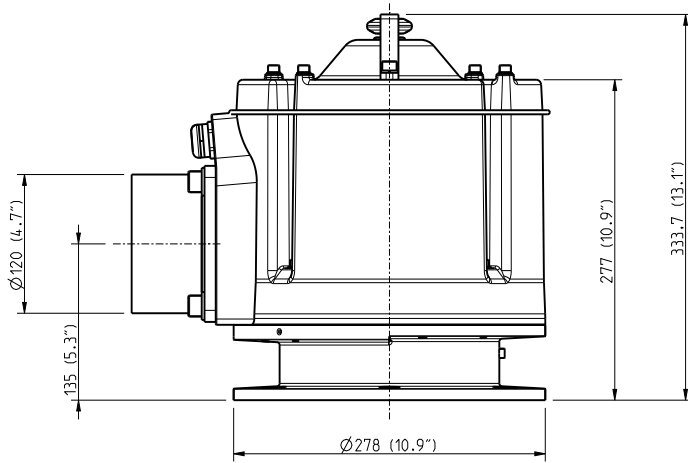
Tipo 170SB



Nota:
Le dimensioni sono di riferimento e sono indicate in millimetri [pollici].

| Tipologia | Peso (kg) |
|-----------|-----------|
| 170SB | 8,5 |

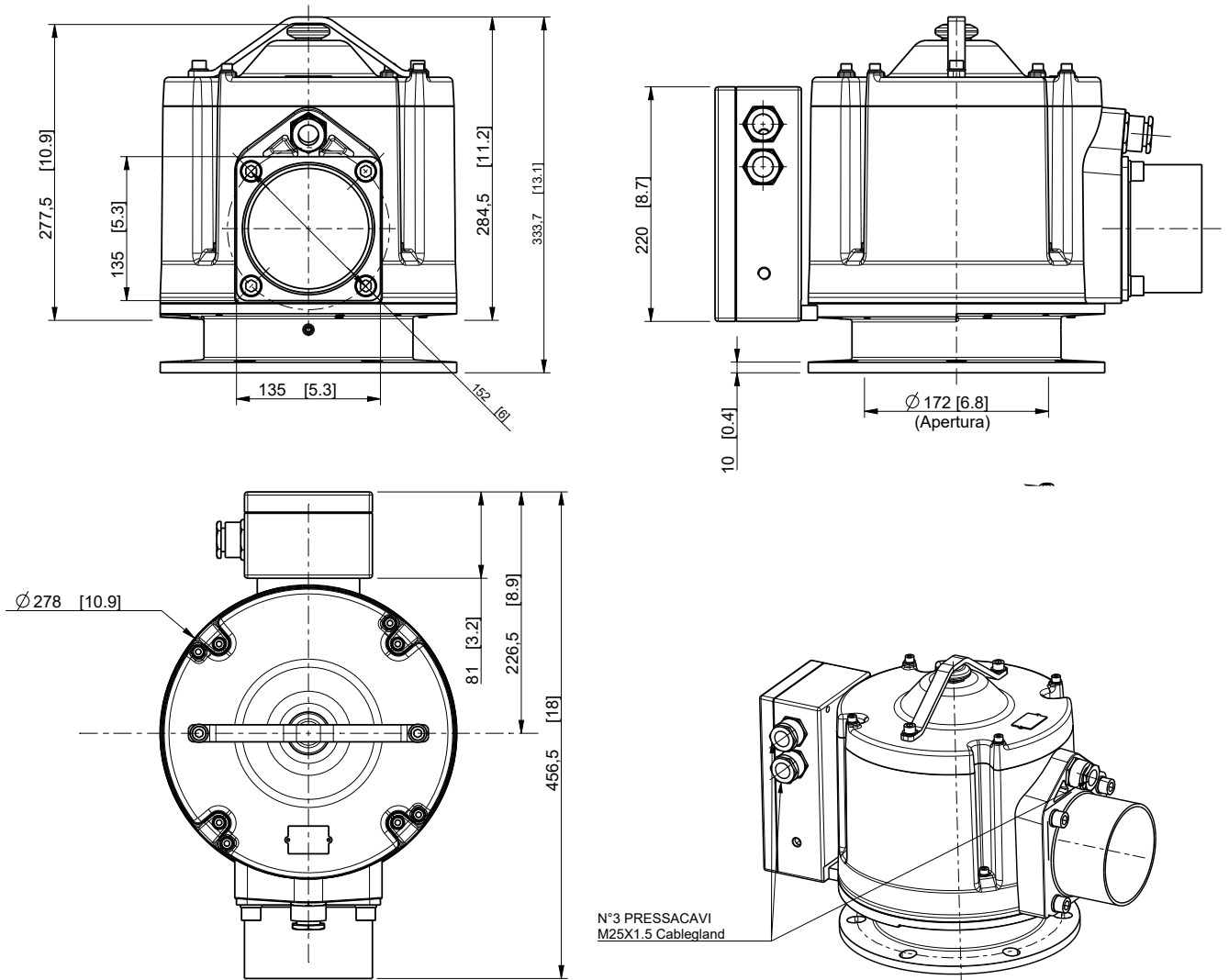
Tipo 170SC



Nota:
Le dimensioni sono di riferimento e sono indicate in millimetri [pollici].

Dimensioni

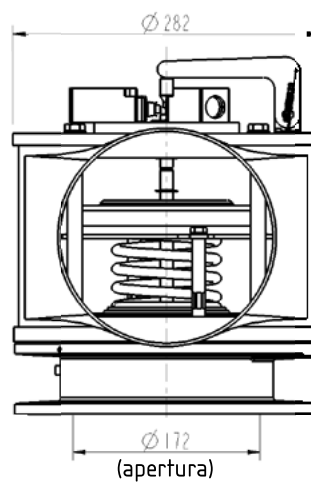
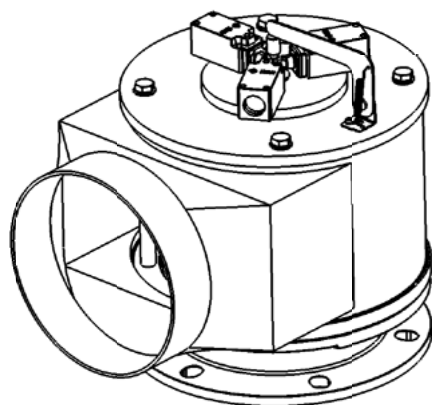
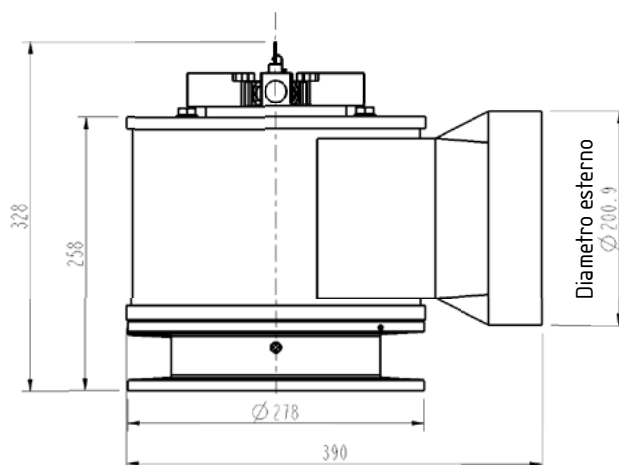
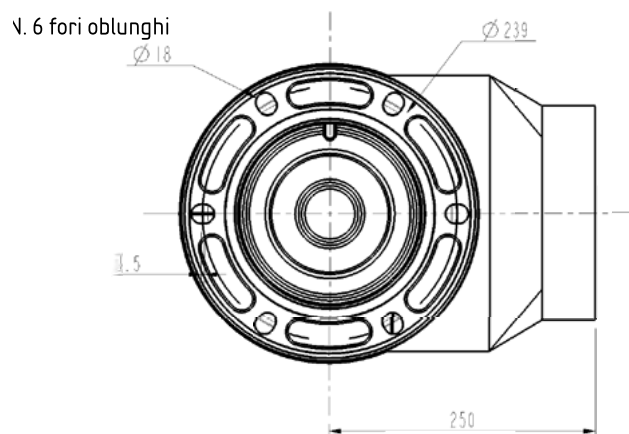
Tipo e170SC



Nota:
Le dimensioni sono di riferimento e sono indicate in millimetri [pollici].

| Tipologia | Peso (kg) |
|-----------|-----------|
| e170SC | 20 |

Tipo 170SD



Nota:
Le dimensioni sono di riferimento e sono indicate in millimetri [pollici].

| Tipologia | Peso (kg) |
|-----------|-----------|
| 170SD | 14 |

Foglio d'ordine (tipo T - M)

| | |
|---------------------|--|
| Data | |
| Rev. | |
| Riferimento cliente | |

| Tipologia | Misure disponibili |
|-----------|--------------------|
| T | Tutte |
| M 4 fori | 50 |

| Misura |
|--------|
| 50 mm |
| 80 mm |
| 125 mm |

| N. contatti | Note |
|-------------|---------------------------------|
| 0 | solo con protezione in plastica |
| 1 | - |
| 2 | - |
| 3 | - |

| Coperchio ⁽¹⁾ | Materiale | Tipologia |
|--------------------------|----------------------|-----------|
| Protezione | Plastica | T |
| Convogliatore | Acciaio inossidabile | T |
| Convogliatore con tubo | Alluminio | M |
| Convogliatore senza tubo | Alluminio | M |

(1) vedi sotto

| Pressione di esercizio | Nota |
|------------------------|------|
| 20 kPa | |
| 30 kPa | |
| 40 kPa | |
| 50 kPa | |
| 60 kPa | |
| 70 kPa | |
| 80 kPa | |
| 90 kPa | |
| 100 kPa | |
| 140 kPa | |
| 175 kPa | |
| 200 kPa | |

Solo per misura 50

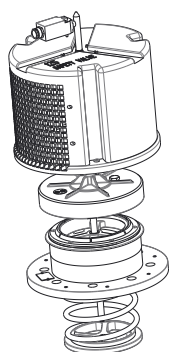
Materiale delle guarnizioni (solo a contatto con l'olio)

| | |
|---------------------------|-------------------|
| NBR (standard) | da -40°C a +120°C |
| HNBR (solo per 50T e 50M) | da -40°C a +140°C |
| Viton | da -10°C a +150°C |

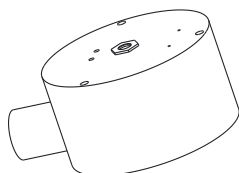
Classe di protezione anticorrosione

| |
|--|
| C4 secondo ISO 12944 (standard) |
| C5 medium secondo ISO 12944 (non verniciabile) |

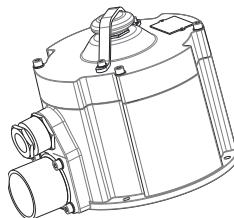
Protezione (Tipo T)



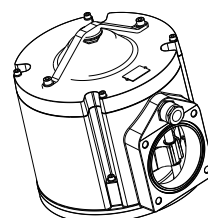
Convogliatore (Tipo T)



Convogliatore con tubo (tipo M)



Convogliatore senza tubo (tipo M)



Per ulteriori informazioni o chiarimenti, contattare il nostro team di assistenza:
 indirizzo e-mail: customerservice@it.comem.com

Foglio d'ordine (tipo 170S)

| | |
|---------------------|--|
| Data | |
| Rev. | |
| Riferimento cliente | |

| Tipologia | Scarico olio | Uscita analogica e digitale |
|-----------|------------------------|-----------------------------|
| 170SB | - | - |
| 170SC | Convogliatore | - |
| 170SD | Convogliatore girevole | - |
| e170SC | Convogliatore | 4-20 mA e Modbus |

| N. contatti | Note |
|-------------|------------|
| 0 | solo 170SB |
| 1 | - |
| 2 | - |
| 3 | - |

Connettore plug-in (tipo ANSI⁽¹⁾) disponibile solo per 170SB e 170SD

| | |
|----|--|
| Sì | |
| No | |

(1) per dettagli vedi pagina 7

| Convogliatore ⁽²⁾ | Materiale | Tipologia |
|------------------------------|-----------|--------------------------|
| Con tubo | Alluminio | solo per 170SC ed e170SC |
| Senza tubo | Alluminio | solo per 170SC ed e170SC |

(2) vedi sotto

Pressione di esercizio

| |
|---------|
| 30 kPa |
| 40 kPa |
| 50 kPa |
| 60 kPa |
| 70 kPa |
| 80 kPa |
| 90 kPa |
| 120 kPa |
| 140 kPa |
| 170 kPa |

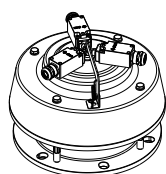
Semaforo

| | | |
|------------------------------------|----|----|
| Disponibile solo per 170SB e 170SD | Sì | No |
| | | |

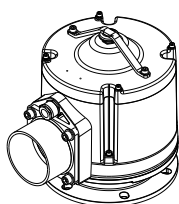
Classe di protezione anticorrosione

| |
|--|
| C4 medium secondo ISO 12944 (RAL 7032) |
| C5 medium secondo ISO 12944 (non verniciabile) |
| CX secondo ISO 12944 (RAL 7035) (solo per tipo 170SC/e170SC) |

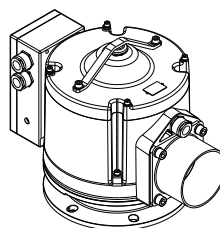
170SB



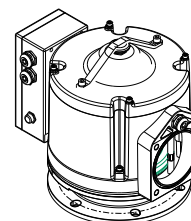
170SC con tubo



e170SC con tubo



170SC/e170SC senza tubo



Per ulteriori informazioni o chiarimenti, contattare il nostro team di assistenza all'indirizzo e-mail: customerservice@it.comem.com

COMEM SpA

Localita' Signolo 22, S.R.11
36054 Montebello Vicentino
Vicenza - Italia
Tel +39 0444 449 311

www.comem.com

I dati e le immagini non sono vincolanti. Ci riserviamo il diritto di modificare il contenuto del presente documento senza preavviso, a seguito di sviluppi tecnici e sul prodotto.

Copyright 2025 COMEM. Tutti i diritti riservati

Guida tecnica-08-2025